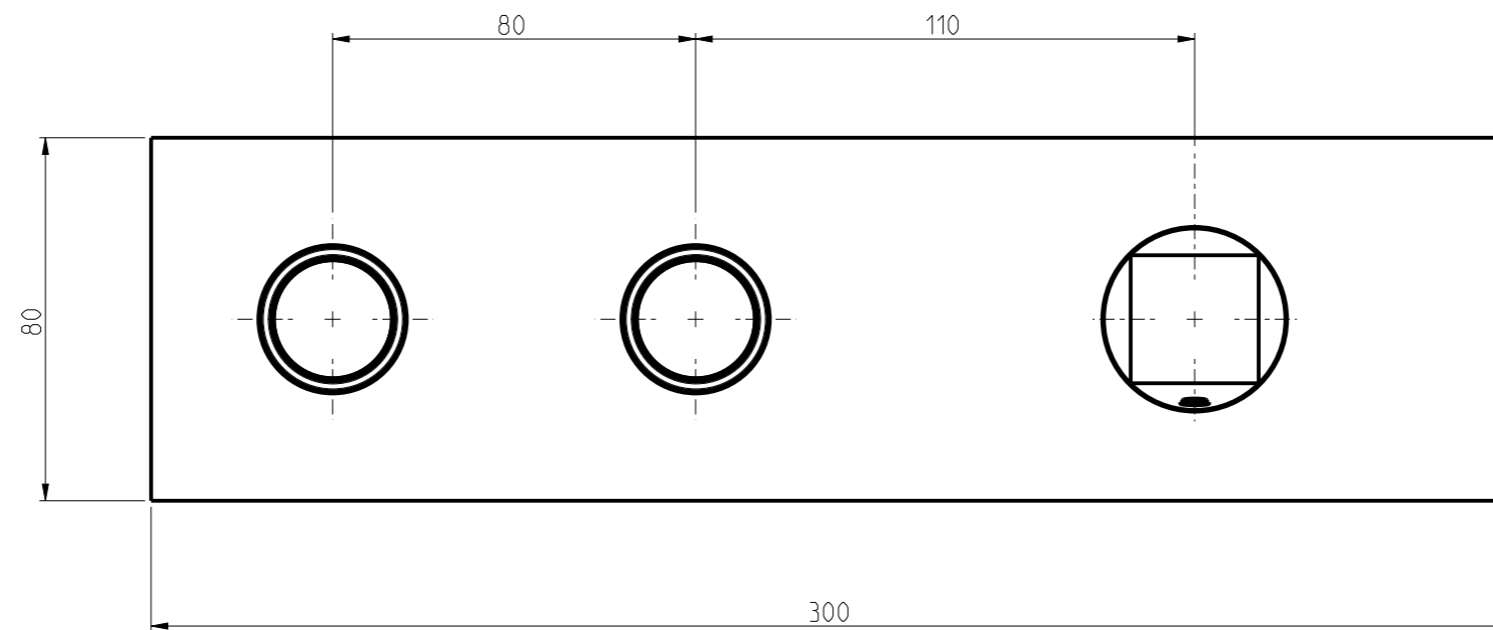


DISEGNO VALIDO PER CONSULTAZIONE



Formato disegno A3 stampato il Sep-23-22

I disegni, modelli, rendering di prodotti finiti e/o progetti sono sottoposti a vincoli di esclusiva commerciale e sono di proprietà esclusiva di Rub. F.lli Frattini SPA. È vietata la ristampa o la divulgazione di detti disegni. I dati sono sottoposti a vincolo di riservatezza a carico del Committente/Cliente. Ogni utilizzo del disegno al di fuori dei limiti negozialmente convenuti sarà perseguito a termini di legge.

 RUBINETTERIE F.lli Frattini	DESCRIZIONE: PORTE ESTETICA 98000V2	SCALA
	DESCRIPTION: EXTERNAL VISIBLE COMPONENTS BUILT-IN 2-WAY	1:1
ARTICOLO N°: 49000V221	REVISIONE: 0	DATA: