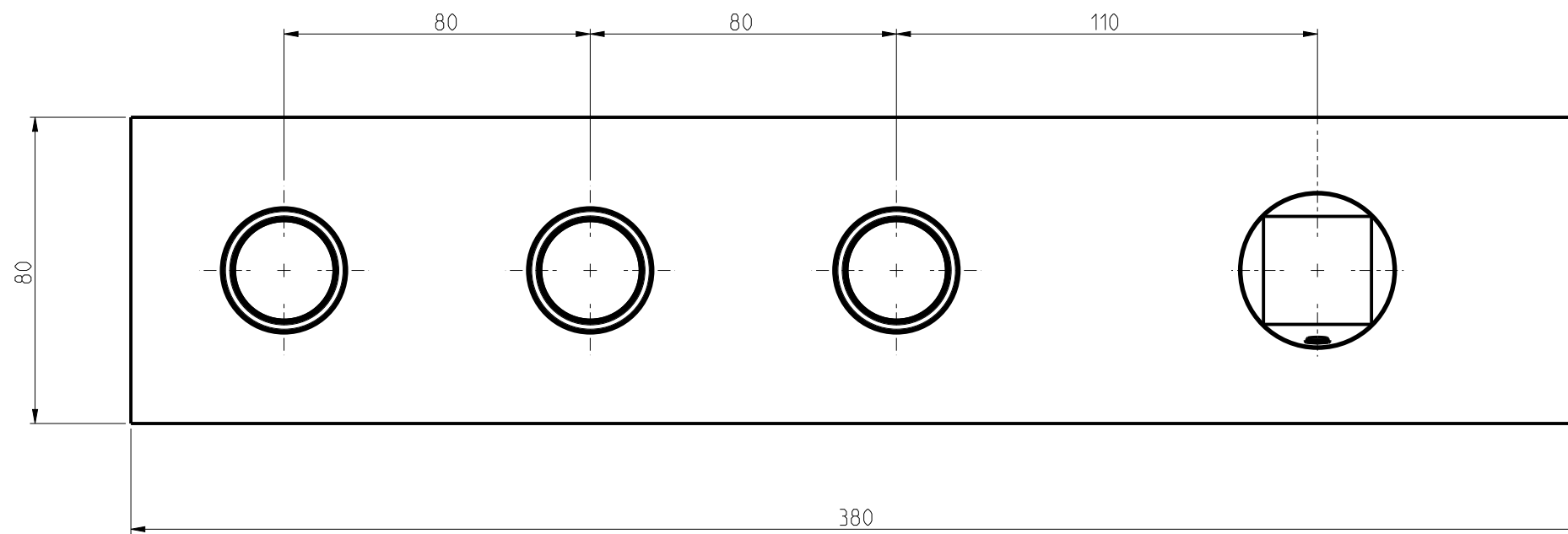


DISEGNO VALIDO PER CONSULTAZIONE



DESCRIZIONE: **PARTE ESTETICA 98000V3**

DESCRIPTION: **EXTERNAL VISIBLE COMPONENTS BUILT-IN 3-WAY**

ARTICOLO N°: **49000V321**

REVISIONE: 0

SCALA

1:1

DATA: