



RUBINETTERIE

F.lli Frattini®

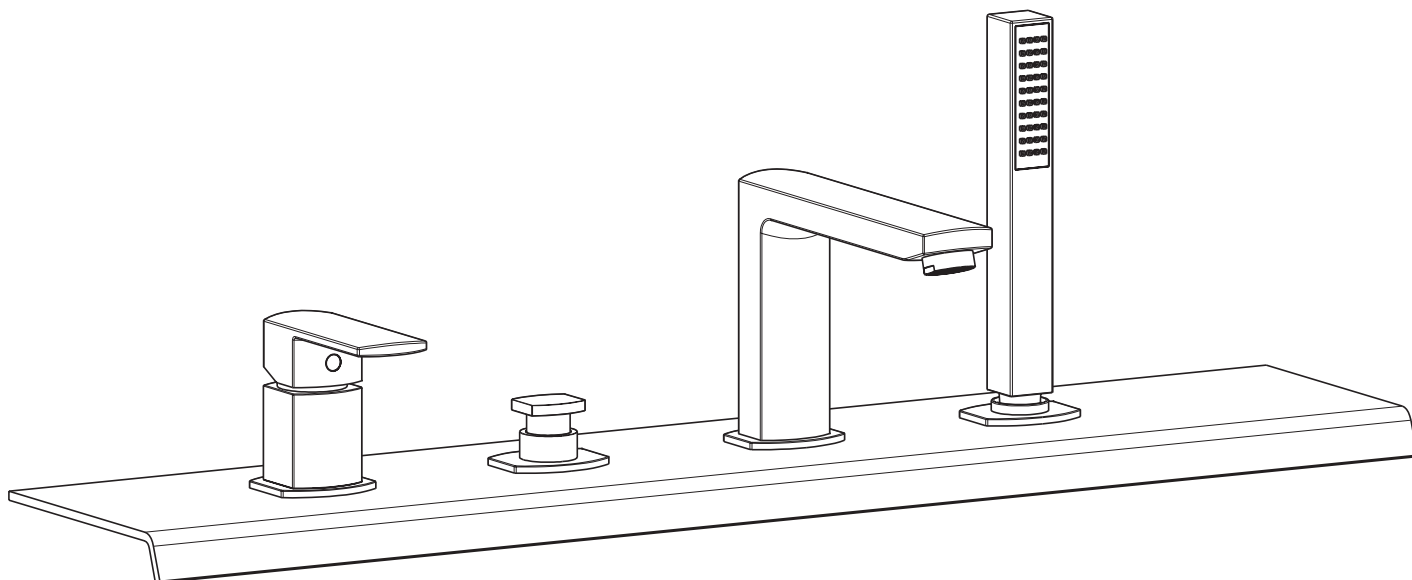
**ISTRUZIONI PER INSTALLAZIONE
BATTERIA BORDOVASCA MONOCOMANDO - CARTUCCIA Ø 35**

*DECK MOUNTED BATH MIXER
INSTALLATION INSTRUCTIONS - Ø 35 CARTRIDGE*

INSTRUCTIONS D'INSTALLATION
DES MITIGEURS POUR BAIN SUR GORGE - CARTOUCHE Ø 35

*INSTALLATIONSANWEISUNGEN
DER WANNEN-EINHANDBATTERIE - KARTUSCHE Ø 35*

INSTRUCCIONES PARA INSTALACION
BATERIA BORDOTINA MONOCOMANDO - CARTUCHA Ø 35



RubINETterie Fratelli Frattini S.p.A.

Via Roma, 125 - 28017 San Maurizio d'Opaglio (No) - Italy

Tel. +39 0322.96127 - Fax +39 0322.967272

www.frattini.com - info@frattini.it

Installazione Batteria Bordovasca Monocomando - Cartuccia Ø 35 / <i>Deck mounted single-lever bath mixer installation – Ø 35 cartridge /</i> Installation batterie pour baignoire sur gorge mono levier – Cartouche Ø 35 / <i>Installationsanweisungen der Wannen-Einhandbatterie – Kartusche Ø 35 /</i> Instalaciòn Bateria Bordotina Monocomando – Cartucha Ø 35	pag. 3/7
Comando / Control / Commande / <i>Mischer-Betätigung</i> / Comando	pag. 3
Deviatore / Diverter / Inverseur / <i>Umstellung</i> / Desviador	pag. 4
Doccia / Hand shower / Douchette / <i>Handbrause</i> / Ducha	pag. 5
Bocca di erogazione / Filler spout / Goulot de débit / <i>Wanneneinlauf</i> / Boca de erogaciòn	pag. 6
Collegamento flessibili / Flexible hoses connection / Raccordement des tuyaux flexibles / <i>Wasserleitungen Verbindung</i> / Conexiòn flexible	pag. 7
Installazione Batteria Bordovasca Monocomando - Cartuccia Ø 42 / <i>Deck mounted single-lever bath mixer installation – Ø 42 cartridge /</i> Installation batterie pour baignoire sur gorge mono levier – Cartouche Ø 42 / <i>Installationsanweisungen der Wannen-Einhandbatterie – Kartusche Ø 42 /</i> Instalaciòn Bateria Bordotina Monocomando – Cartucha Ø 42	pag. 8
Installazione Batteria Bordovasca Tradizionale / Deck mounted bath traditional tap installation / Installation batterie pour baignoire sur gorge traditionnelle / <i>Installationsanweisungen der Wannen-Zweigriffbatterie /</i> Instalaciòn Bateria Bordotina Tradicional	pag. 9/13
Comando / Control / Commande / <i>Mischer-Betätigung</i> / Comando	pag. 10
Deviatore / Diverter / Inverseur / <i>Umstellung</i> / Desviador	pag. 11
Doccia / Hand shower / Douchette / <i>Handbrause</i> / Ducha	pag. 12
Bocca di erogazione / Filler spout / Goulot de débit / <i>Wanneneinlauf</i> / Boca de erogaciòn	pag. 13
Schemi di foratura / Drilling schemes / Schémas de perçement / <i>Bohrschema</i> / Esquema de perforaciòn	pag. 14
Disegni tecnici Bordovasca Monocomando / Deck mounted bath mixer technical drawings / Dessins techniques des batteries pour baignoire sur gorge mono levier / <i>Technische Zeichnungen der Wannen-Einhandbatterie /</i> Diseños tècnicos Bordotina Monocomando	pag. 15/19
Disegni tecnici Bordovasca Tradizionale / Traditional deck mounted bath tap technical drawings / Dessins techniques des batteries pour baignoire sur gorge traditionnelles / <i>Technische Zeichnungen der Wannen-Zweigriffbatterie /</i> Diseños tècnicos Bordotina Tradicional	pag. 20

Avvitare il tirante (4) al corpo comando (1), posizionare la basetta (2) e la relativa guarnizione (3), facendo molta attenzione all'allineamento della spinatura fra basetta e corpo comando, collegare i flessibili di entrata dell' acqua calda e fredda (8).

Quindi posizionare l' insieme facendo passare i flessibili all' interno del foro, infilare sul tirante (4) la guarnizione (5) e staffa di fissaggio (6) e fissare il tutto con il dado (7).

Screw the tie rod (4) on the control body (1), place the washer (2) with its gasket (3), then make sure that the pin is lined up with the washer and the control body.

Connect the hot/cold water inlet flexible hoses (8).

Place the set by introducing the flexible hoses inside the hole, fit the gasket (5) and the fixing rod (6) onto the tie rod (4) then secure with the nut (7).

Visser la tirette (4) sur le corps de la commande (1), positionner la base (2) avec son joint (3), puis contrôlez que le goujon soit aligné avec la base et le corps de la commande. Raccorder les tuyaux flexibles d'entrée de l'eau chaude et froide (8).

Positionner l'ensemble introduisant les tuyaux flexibles à l'intérieur du trou, enfiler sur la tirette (4) le joint (5) la tige de fixation (6) et fixer l'ensemble avec l'écrou (7).

Der Ankerstab (4) auf dem Mischer Betätigung Körper verschrauben (1), die Scheibe (2) mit die Dichtung verlegen (3). Achtung: Der Dübelachse zwischen die Scheibe und der Mischer Körper muss ausgerichtet sein.

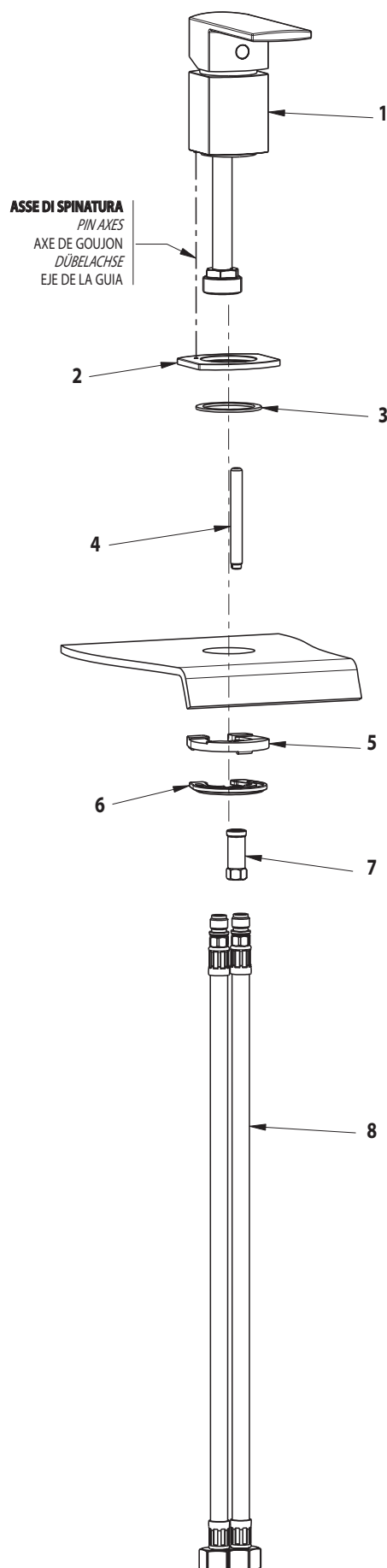
Die Wasserleitungen verbinden (8).

Den gesamten Einführung Schlauchleitungen in der Bohrung stellen, auf dem Ankerstab (4) die Dichtung (5) und die Ankerstange (6) einfügen und mit der Kontermutter (7) festmachen.

Atornillar el tirante (4) al cuerpo comando (1), posicionar la base (2) y el respectivo empaque (3), poniendo mucha atención a la alineación de la guía entre la base y el cuerpo comando, conectar el flexible de entrada del agua caliente y fría (8).

Es decir posicionar el conjunto haciendo pasar el flexible al interno del orificio, introducir en el tirante (4) el empaque (5) y la herradura de fijación (6) y fijar todos los componentes con el perno (7).

Fig. 1



DEVIATORE / DIVERTER / INVERSEUR / UMSTELLER / DESVIADOR

Avvitare sul corpo deviatore (9) il controdado (10) la ranella (11) e guarnizione (12) in modo da regolare il tiraggio a secondo dello spessore della vasca, inserire quindi il corpo deviatore dal basso verso l'alto all'interno del foro della vasca. Infilare quindi la basetta (14) con il relativo OR (13). Avvitare il cilindro (15), calzare il pomolo (16) bloccandolo con il grano (17), ora è quindi possibile effettuare la corretta registrazione del cilindro (15) avvitandolo o svitandolo in modo tale da non visualizzare lo stelo interno del deviatore. Dopo questa operazione bloccare il tutto tirando dalla parte inferiore del piano vasca il controdado (10). N.B. il tappo (18) con il relativo OR (19) vi verranno forniti in dotazione, con lo scopo di chiudere un entrata inutilizzata del deviatore.

Screw onto the diverting body (9) the lock-nut (10), the lock-washer (11) and the gasket (12) adjusting the locking according to the bathtub thickness. Fit the diverter body upward inside the bathtub hole.

Fit the washer (14) with its OR (13). Screw the cylinder (15), fit the knob (16) securing by the grub screw (17). Now it is possible to register properly the cylinder (15) by screwing and unscrewing it not to see the inside diverter rod anymore. After this stage secure by locking the lock-nut (10) at the bottom side of the bath plan.

ATTENTION: The plug (18) and the OR (19) will be supplied along the product.

The function of that parts is to close the unused outlet.

Visser sur le corps de l'inverseur (9) le contre-écrou (10), la virole (11) et le joint (12) en fixant le blocage selon l'épaisseur de la baignoire. Placer le corps de l'inverseur du bas vers la haute dans le trou de la baignoire. Enfiler la base (14) avec son OR (13). Visser le cylindre (15), enfiler le bouton (16) en le bloquant par le grain (17). Maintenant est possible effectuer le correcte positionnement du cylindre (15) en le vissant ou le dévissant ainsi qu'on ne voit pas la tige à l'intérieur de l'inverseur. Après cette opération bloquer l'ensemble en tirant le contre-écrou (10) par la partie inférieure du plan de la baignoire.

ATTENTION: Le bouchon (18) et l'OR (19) sont livrés avec le produit afin de fermer la sortie de l'inverseur qui ne sera pas utilisée.

Die Kontermutter (10) die Dichtungsscheibe (11) und die Dichtung (12) auf der Umsteller-Körper (9) schrauben so daß die Riegelung ist mit der Stärke der Badewanne verlegt. Den Umsteller-Körper nach oben inneren der Badewanne-Bohrung vorstellen.

Die Scheibe (14) mit seinem OR (13) einlegen. Der Zylinder (15) schrauben, den Griff (16) mit dem Gewindestift (17) festmachen. Nun ist möglich, die richtige Positionierung der Zylinder (15) durch Einschrauben oder das Lösen um keine Stange inneren der Zylinder zu sehen. Nachdem von der Hälfte des Plans der Badewanne mit der Kontermutter (19) Alles befestigen.

ACHTUNG: Der Stopfen (18) und das OR (19) mit der Artikel geliefert werden.

Der nicht benötigte Abgang muss mit dem Stopfen abgedichtet werden.

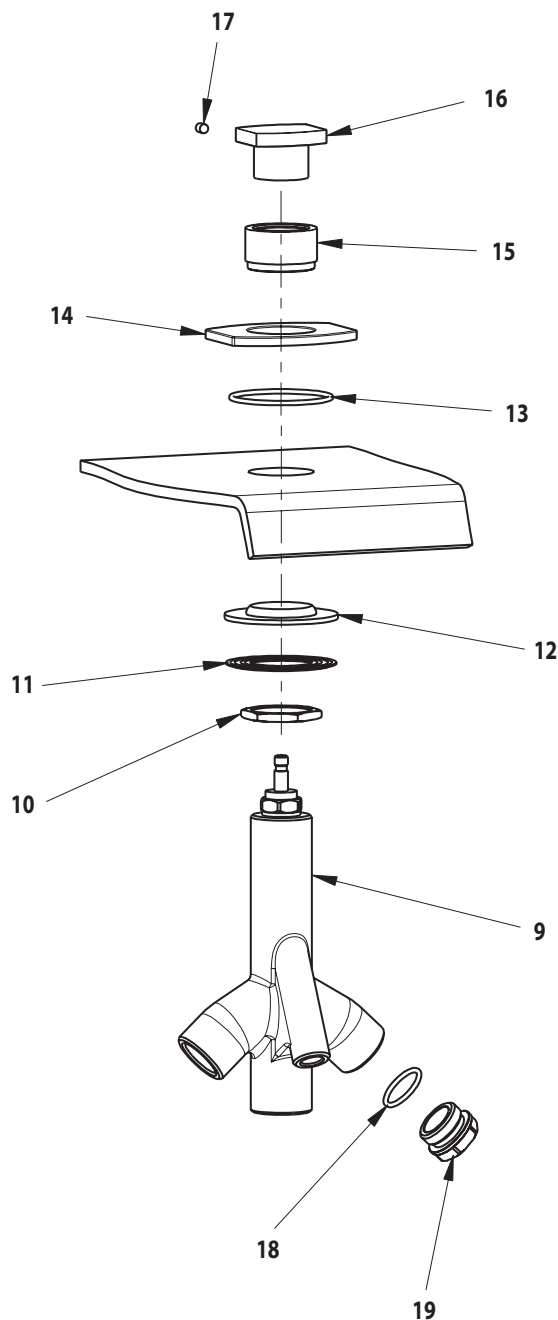
Atornillar en el cuerpo desviador (9) la controtuerca (10), la aranela (11) y el empaque (12); de esta manera regular el ajuste de acuerdo al espesor de la tina de baño, introducir el cuerpo desviador de abajo hacia arriba al interior del orificio de la tina.

Introducir la base (14) con el respectivo empaque (13).

Atornillar el cilindro (15) y introducir el botón (16) blocándolo con el tornillito (17). Ahora es posible hacer un correcto posicionamiento del cilindro (15) atornillando o destornillando el cilindro para no ver mas la varilla de el desviador. Después esta operación bloquear todo fijando el perno (10) en la parte inferior del plano de la bañera.

Nota :El tapón (18) con el respectivo empaque (19) les vendrà proveido en dotación, con la finalidad de tapar una salida inutilizada del desviador.

Fig.2



Posizionare la basetta (23) con il relativo OR (24) inserendo il supporto doccia (22), bloccando il tutto con controdado (27) ranella (26) e guarnizione (25).

Inserire il flessibile (21) all' interno del supporto (22), collegarlo da una parte alla doccia (20) e dall' altra al deviatore (vedi Fig. 5 pag. 7).

Place the washer (23) with its OR (24) by fitting the shower holder (22), and secure with the lock-nut (27), with the lock-washer (26) and gasket (25).

Then place the flexible hose (21) inside the bracket (22). Connect the flexible hose to the hand shower (20) and to the diverter (see Fig.5 page 7).

Positionner la base (23) avec son OR (24) en introduisant le support de la douchette (22), et fixer l'ensemble avec le contre-écrou (27), la rondelle (26) et le joint (25).

Enfiler le tuyau flexible (21) à l'intérieur du support (22) et le raccorder d'une coté à la douchette (20) et de l'autre coté a l'inverseur (voir Fig.5 page 7).

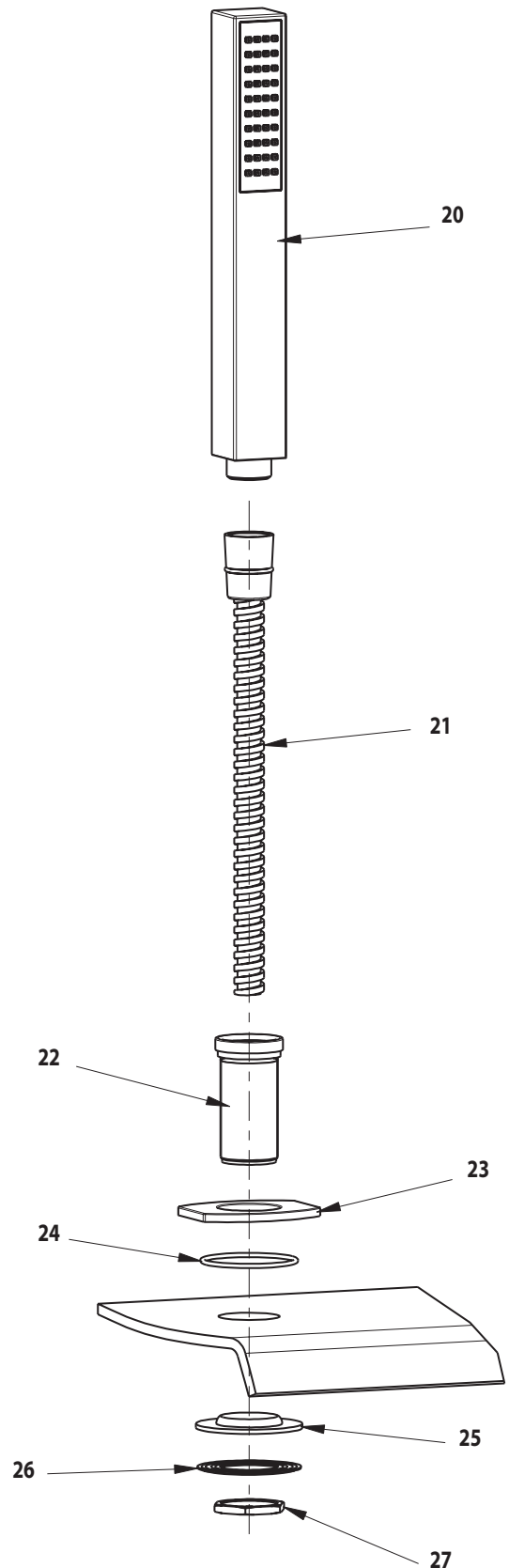
Die Scheibe (23) mit seinen OR (24) der Handdusche Halter (22) stellen, und mit der Überwurfmutter (27) der Sperrscheibe (26) und der Dichtung (25) festmachen.

Dann der Schlauch (21) inneren der Halter (22) anbringen, dann auf der Handdusche (20) und auf dem Umsteller verbinden (siehe Fig.5 Seite 7).

Posicionar la base (23) con el respectivo empaque (24) introduciendo el soporte ducha (22), bloqueando todo con la controtuerca (27), aranela (26) y el empaque (25).

Introducir el flexible (21) en el soporte ducha (22) y conectarlo a la ducha y a el desviador (ver Fig.5 pag.7).

Fig. 3



Posizionare il blocco di erogazione **(28)** inserendo la bassetta **(29)** con il relativo OR **(30)** facendo molta attenzione all'allineamento della spinatura fra bassetta e bocca di erogazione.
 Quindi bloccare il tutto con controdado **(33)** ranella **(32)** e guarnizione **(31)**.
 Infine procedere al collegamento del flessibile **(vedi Fig. 5 pag. 7)**.

Fig. 4

*Place the filler set **(28)** by fitting the washer **(29)** with its OR **(30)** then make sure that the pin is lined up with the washer and the filler spout.
 Secure the set with the lock-nut **(33)**, the lock-washer **(32)** and the gasket **(31)**.
 Finally connect the flexible hose **(see Fig.5 page 7)**.*

Positionner l'ensemble de débit **(28)** en insérant la base **(29)** avec son OR **(30)** et contrôlez que le goujon soit aligné avec la base et le goulot de débit. Fixer l'ensemble avec le contre-écrou **(33)**, la rondelle **(32)** et le joint **(31)**.
 Enfin raccorder le tuyau flexible **(voir Fig.5 page 7)**.

*Den Einlauf-Block **(28)** mit der Scheibe **(29)** und OR **(30)** verlegen.
 Achtung: Der Dübelachse zwischen die Scheibe und der Wanneneinlauf muss ausgerichtet sein.
 Mit der Kontermutter **(33)**, der Sperrscheibe **(32)** und der Dichtung **(31)** der Wanneneinlauf befestigen. Dann den Schlauch verbinden **(siehe Fig.5 Seite 7)**.*

Posicionar el bloque de erogación **(28)** metiendo la base **(29)** con el respectivo empaque **(30)**, poniendo mucha atención a la alineación de la guía entre la base y la boca de erogación.
 Es decir bloquear todo con la controtuerca **(33)**, aranela **(32)** y empaque **(31)**. Entonces conectar el flexible **(ver Fig. 5 pag.7)**.

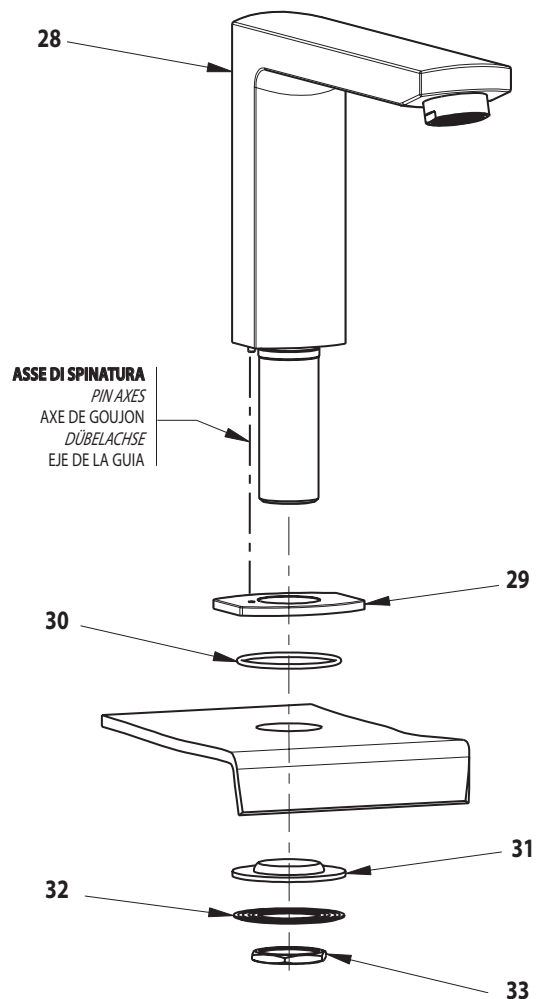
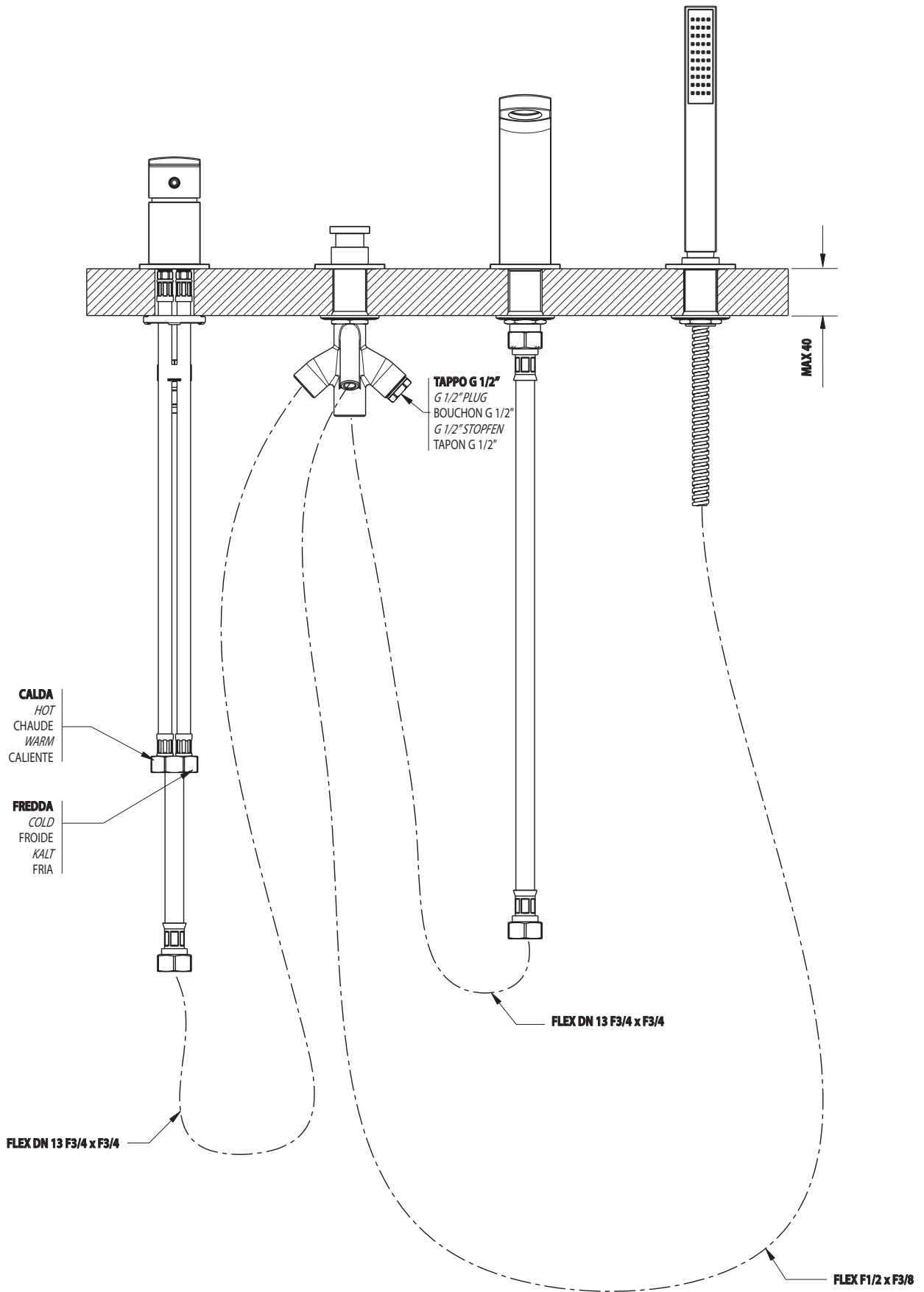


Fig. 5



INSTALLAZIONE COMANDO CON CARTUCCIA Ø 42 / CONTROL INSTALLATION WITH CARTRIDGE Ø 42 /
INSTALLATION COMMANDE AVEC CARTOUCHE Ø 42 / INSTALLATIONSANWEISUNGEN DER MISCHER - KARTUSCHE Ø 42 /
INSTALACION COMANDO CON CARTUCHA Ø 42

Avvitare la ghiera (2) sul corpo comando (1), inserire quindi il corpo comando all'interno del foro vasca, bloccare il tutto con la ghiera (4) e relativo OR (3), avvitare la calotta copricartuccia (5).
 Infine inserire la leva di comando (6) bloccandola con la vite (7) e coprire quest'ultima con la placchetta (8).

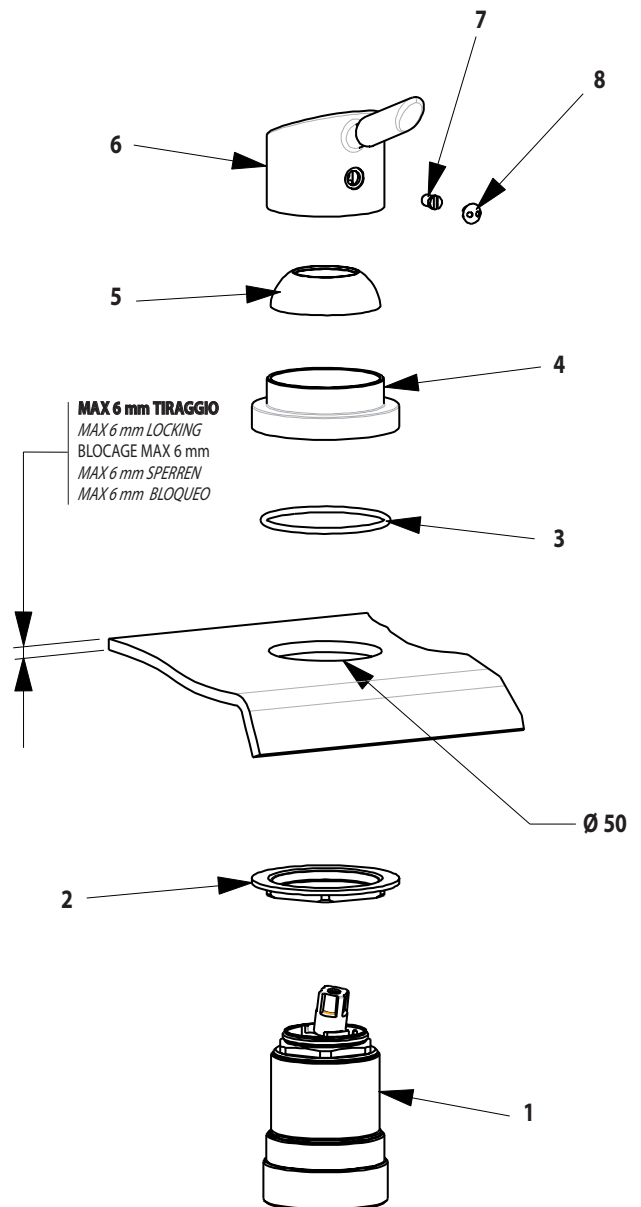
Fig. 6

*Screw the washer (2) onto the control body (1), fit the control body inside the bathtub hole and secure with the washer (4) and its OR (3), then screw the Ø 42 cartridge cap (5).
 Finally fit the control handle (6) securing it by the screw (7) and insert the plate (8).*

Visser la virole (2) sur le corps de la commande (1), placer donc le corps de la commande à l'intérieur du trou du baignoire et fixer l'ensemble avec la virole (4) son OR (3), visser le chapeau couvre cartouche (5).
 Enfin insérer le levier de la commande (6) en le bloquant avec la vis (7) et placer la plaquette (8).

Die Scheibe (2) auf der Mischer Betätigung Körper verschrauben (1) dann der Körper in der Wannenbohrung stellen, und mit der Sperrscheibe (4) und der OR (3) befestigen. Die Kartusche- Kappe (5) schrauben. Am Ende den Griff (6) mit der Gewindestift (7) befestigen und die Platte (8) einlegen.

Atornillar el collar (2) en el cuerpo comando (1); es decir meter el cuerpo comando al interior del orificio de la tina de baño, bloquear todo con el collar (4) y el respectivo empaque (3), atornillar la tuerca cubre- cartucha (5) y por último meter la leva de comando (6) bloqueándola con el tornillo (7); y cubrir esta última con la plaquita (8).



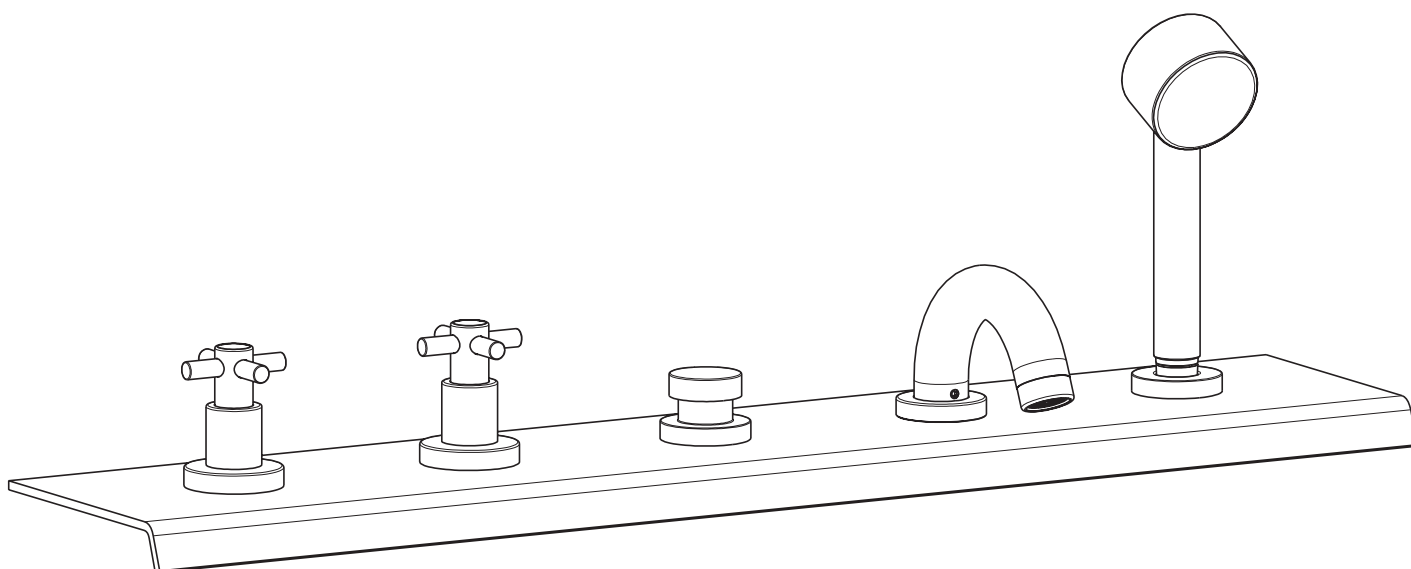
**ISTRUZIONI PER INSTALLAZIONE
BATTERIA BORDOVASCA TRADIZIONALE**

*DECK MOUNTED BATH TRADITIONAL TAP
INSTALLATION INSTRUCTION*

INSTRUCTIONS D'INSTALLATION
DES MELANGEURS TRADITIONNELS SUR GORGE

*INSTALLATIONSANWEISUNGEN
DER WANNEN-ZWEIGRIFFBATTERIE*

INSTRUCCIONES PARA INSTALACION
BATERIA BORDOTINA TRADICIONAL



Inserire la piantana (1) avvitando il controdado (2) la ranella (3) e guarnizione (4) in modo da regolare il tiraggio a secondo dello spessore della vasca.

Avvitare gli stessi componenti nella parte superiore della vasca, quindi posizionare la base (5), avvitare il cappuccio (6) sul corpo piantana-vitone (1) quindi inserire la maniglia (7) e bloccare con la vite (8) e coprire con la placchetta (9).

Place the upright (1) by screwing the lock-nut (2) the washer (3) and the gasket (4) to adjust the locking according to the bathtub thickness. Screw the same parts in the upper side of the bathtub, then place the washer (5), screw the cap (6) onto the upright body (1) then fit the handle (7). Secure with the screw (8) and insert the plate (9).

Introduire le support vertical (1) en vissant le contre-écrou (2) la virole (3) et le joint (4) pour fixer le réglage selon l'épaisseur de la baignoire.

Visser les mêmes composants dans la partie supérieure de la baignoire, après placer la base (5), visser le chapeau (6) sur le corps-support vertical (1) donc fixer la manette (7). Bloquer avec la vis (8) et placer la plaquette (9).

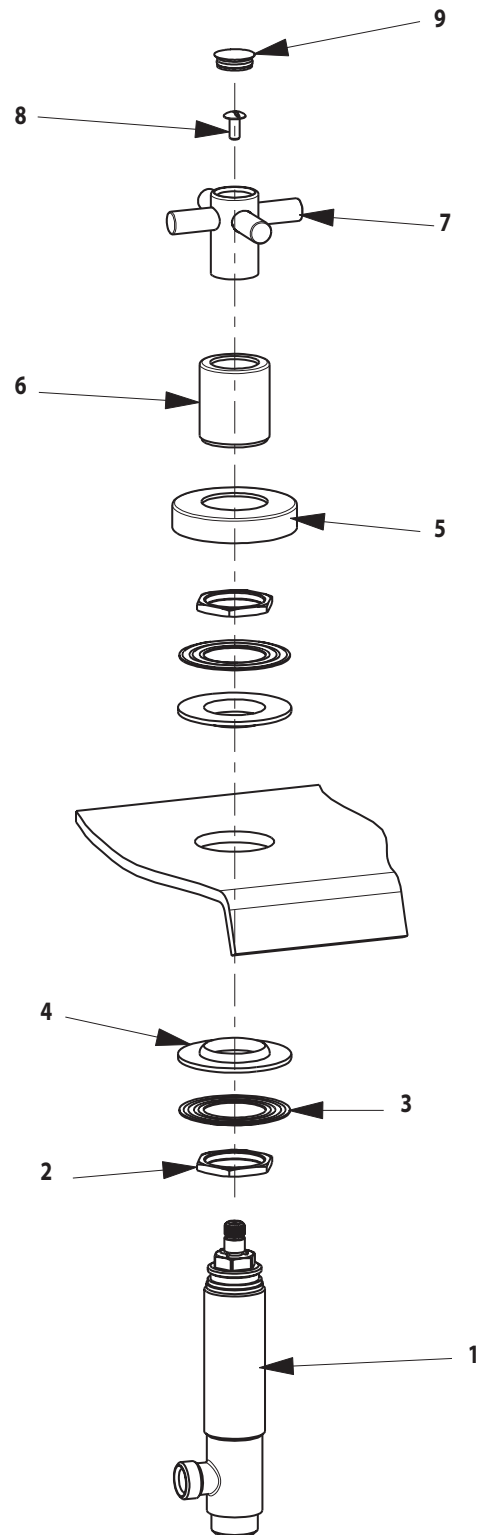
Den Ständer (1) verlegen und der Kontermutter (2) die Scheibe (3) und die Dichtung (4) schrauben so dass die Riegelung mit der Stärke der Badewanne verlegt werden.

Die gleichen Komponenten auf den obere Seite der Badewanne schrauben, dann die Scheibe (5) verlegen, die Kappe (6) auf dem Ständer (1) schrauben, dann den Griff (7) einlegen. Mit der Schraube (8) befestigen und die Platte (9) einlegen.

Meter el grifo (1) atornillando la controtuerca (2), la aranela (3) y el empaque (4); y de esta manera regular el ajuste de acuerdo al espesor de la tina de baño.

Atornillar los mismos componentes en la parte superior de la tina; es decir posicionar la base (5), atornillar el capucho (6) en el cuerpo grifo-vitòn (1); es decir meter la manija (7), blocar con el tornillo (8) y cubrir con la plaquita (9).

Fig. 7



DEVIATORE / DIVERTER / INVERSEUR / UMSTELLER / DESVIADOR

Avvitare sul corpo deviatore (10) il controdado (11) la ranella (12) e guarnizione (13) in modo da regolare il tiraggio a secondo dello spessore della vasca, inserire quindi il corpo deviatore dal basso verso l'alto all'interno del foro della vasca.

Avvitare il cappuccio (15) con il relativo OR (14) e il pomolo (16). Ora è quindi possibile effettuare la corretta registrazione del cappuccio (15) avvitandolo o svitandolo in modo tale da non visualizzare lo stelo interno del deviatore.

Dopo questa operazione bloccare il tutto tirando dalla parte inferiore del piano vasca il controdado (11).

Screw onto the diverter body (10) the lock-nut (11) the washer (12) and the gasket (13). Adjust the locking according to the bathtub thickness, then fit the diverter body upwards inside the bathtub hole.

Insert the cap (15) with its OR (14) and the knob (16). Now it is possible to register properly the cup by screwing or unscrewing it not to see the rod inside the diverter anymore.

After this stage secure the set by locking the lock-nut (10) at the bottom side of the bath plan.

Visser sur le corps de l'inverseur (10) le contre-écrou (11) la virole (12) et le joint (13) pour fixer le réglage selon l'épaisseur de la baignoire. Introduire donc le corps de l'inverseur du bas vers l'haut à l'intérieur du trou de la baignoire.

Enfiler le chapeau (15) avec son OR (14) et le poussoir (16). Maintenant est possible effectuer le correcte positionnement du poussoir (15) en le vissant ou le dévissant ainsi qu'on ne verra pas la tige à l'intérieur de l'inverseur.

Après cette opération bloquer l'ensemble en tirant le contre écrou (11) par la partie inferieure du plan de la baignoire.

Die Kontermutter (11) die Sperrscheibe (12) und die Dichtung (13) auf dem Umsteller- Körper (10) schrauben so dass die Riegelung mit der Stärke der Badewanne verlegt werden. Dann der Umsteller- Körper nach oben in der Badewanne Bohrung einbringen.

Die Kappe (15) mit seinem OR (14) einführen und den Drehkopf (16) schrauben. Nun ist möglich, die richtige Positionierung der Kappe (15) durch Einschrauben oder das Lösen um keine Stange inneren der Umsteller zu sehen. Nachdem von der Hälfte des Plans der Badewanne mit der Kontermutter (11) Alles befestigen.

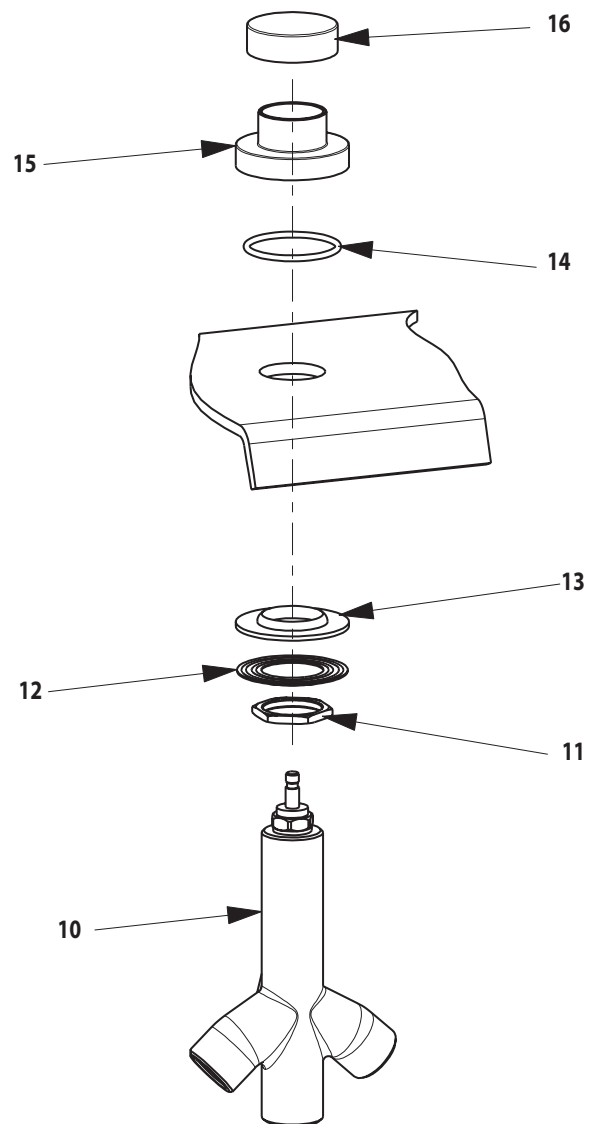
mit seinem OR (14) einführen und den Drehkopf (16) schrauben.

Atornillar en el cuerpo desviador (10) la controtuerca (11), la aranela (12) y el empaque (13); y de esta manera regular el ajuste de acuerdo al espesor de la tina de baño; es decir meter el cuerpo desviador de abajo hacia arriba al interior del orificio de la tina.

Atornillar el capucho (15) con el respectivo empaque (14) y el botón (16). Ahora es posible hacer un correcto posicionamiento del capucho (15) atornillando o destornillando el cilindro para no ver mas la varilla de el desviador. Después esta operacion blocar todo fijando el perno (11) en la parte inferior del plano de la bañera

Luego introducir el capucho (15) que permitirá el ajuste del desviador con el respectivo empaque (14) y por último atornillar el botón (16).

Fig. 8



Inserire il supporto doccia (19) e bloccare con il controdado (20), collegare il flessibile (18), e avvitare la doccia (17).

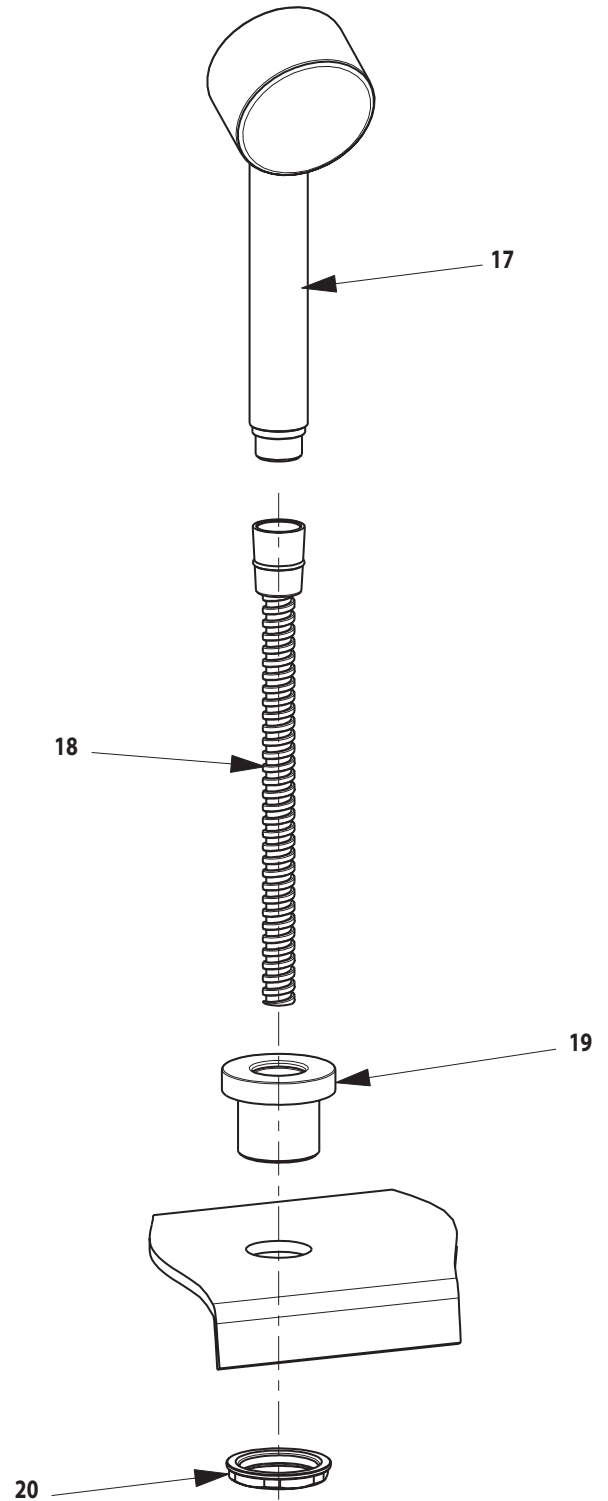
Fit the shower holder (19) and fix with the lock-nut (20), connect the flexible hose (18) and screw the hand shower (17).

Enfiler le support de la douchette (19) en la bloquant avec le contre-écrou (20), raccorder le tuyau flexible (18) et visser la douchette (17).

Den Halter einbringen (19) und mit der Kontermutter (20) befestigen. Die Schlauch (18) verbinden und die Handdusche (17) festschrauben.

Introducir el soporte ducha (19) y bloquear con la controtuerca (20), conectar el flexible (18) y atornillar la ducha (17).

Fig. 9



Posizionare il blocco di erogazione **(21)** inserendo la base **(22)** con il relativo OR **(23)**, quindi bloccare il tutto con il controdado **(24)** ranel-
 la **(25)** e guarnizione **(26)**.

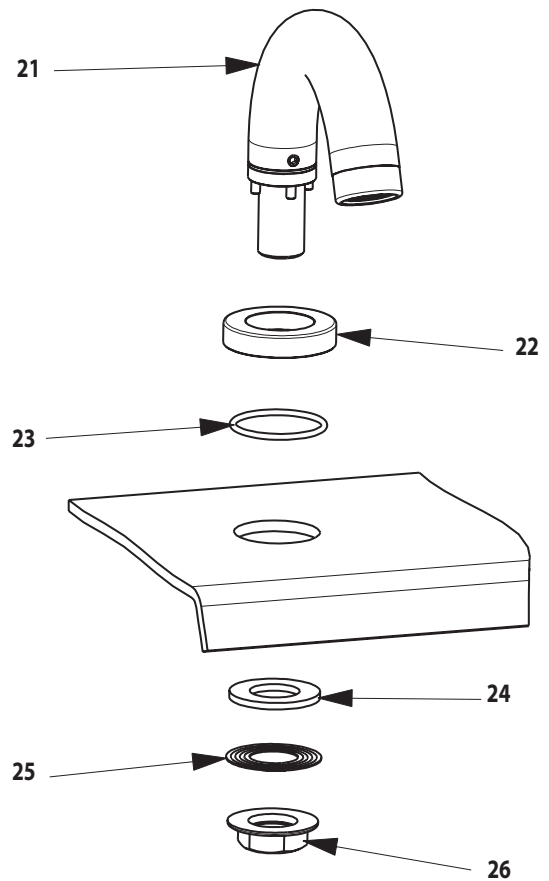
*Place the filler set (21) by fitting the washer (22) with its OR (23), then
 secure with the lock-nut (24) the lock-washer (25) and the gasket (26).*

Positionner le bloc de débit **(21)** enfilant la base **(22)** avec son
 OR **(23)**, et bloquer avec le contre-écrou **(24)** la virole **(25)** et le
 joint **(26)**.

*Den Einlauf-Block (21) mit der Scheibe (22) und seinen OR (23) ver-
 legen, dann mit der Kontermutter (24) der Scheibe (25) und der Dichtung
 (26) festmachen.*

Posicionar el bloque de erogación **(21)** introduciendo la base **(22)**
 con el respectivo empaque **(23)**; es decir bloquear todo con la contro-
 tuerca **(24)**, aranela **(25)** y empaque **(26)**.

Fig. 10



SCHEMA DI FORATURA BORDOVASCA MONOCOMANDO CARTUCCIA Ø 35 / DRILLING SCHEME FOR DECK MOUNTED SINGLE-LEVER BATH MIXER WITH Ø35 CARTRIDGE / PLAN DE PERÇAGE POUR MITIGEUR SUR GORGE CARTOUCHE Ø35 / BOHRUNGSPLAN FÜR WANNEN-EINHANDBATTERIE MIT KARTUSCHE Ø 35 / ESQUEMA DE PERFORACION BORDOTINA MONOCOMANDO CARTUCHA Ø 35

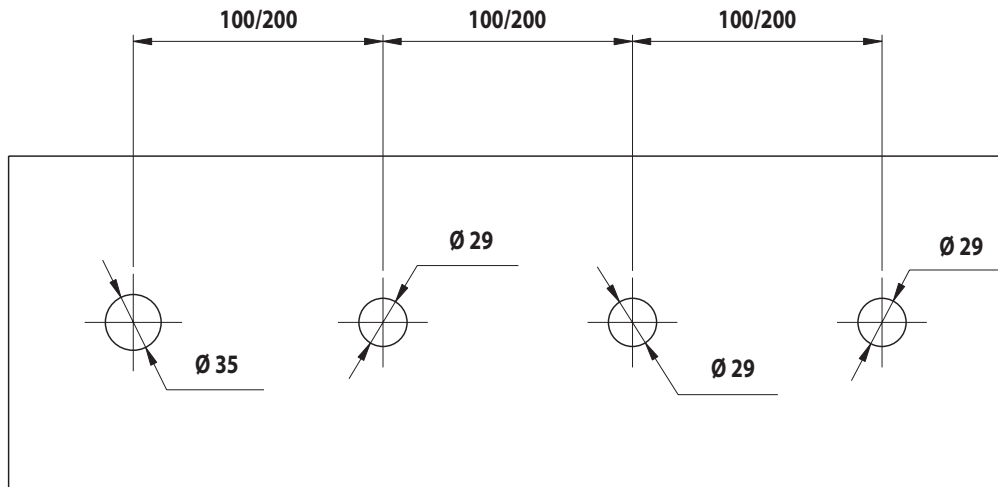


Fig. 11

SCHEMA DI FORATURA BORDOVASCA MONOCOMANDO CARTUCCIA Ø 42 / DRILLING SCHEME FOR DECK MOUNTED SINGLE-LEVER BATH MIXER WITH Ø42 CARTRIDGE / PLAN DE PERÇAGE POUR MITIGEUR SUR GORGE CARTOUCHE Ø42 / BOHRUNGSPLAN FÜR WANNEN-EINHANDBATTERIE MIT KARTUSCHE Ø 42 / ESQUEMA DE PERFORACION BORDOTINA MONOCOMANDO CARTUCHA Ø 42

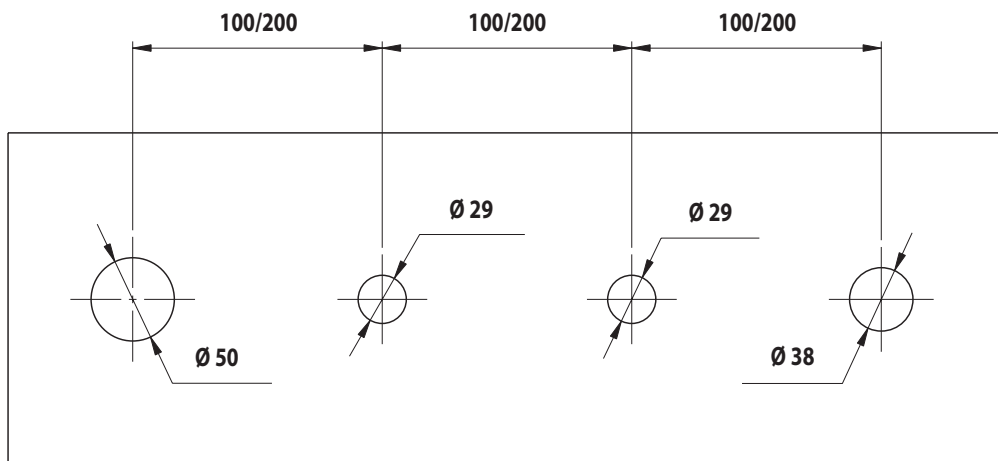


Fig. 12

SCHEMA DI FORATURA BORDOVASCA TRADIZIONALE / DRILLING SCHEME FOR DECK MOUNTED TRADITIONAL BATH TAP / PLAN DE PERÇAGE POUR MELANGEUR TRADITIONNEL SUR GORGE / BOHRUNGSPLAN FÜR WANNEN-ZWEIGRIFFBATTERIE / ESQUEMA DE PERFORACION BORDOTINA TRADICIONAL

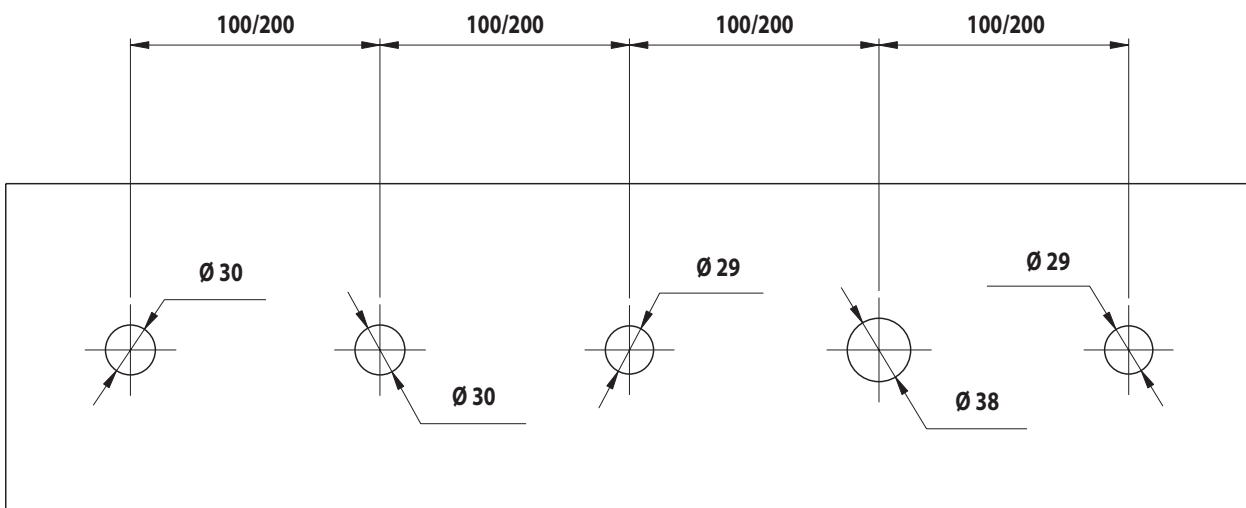
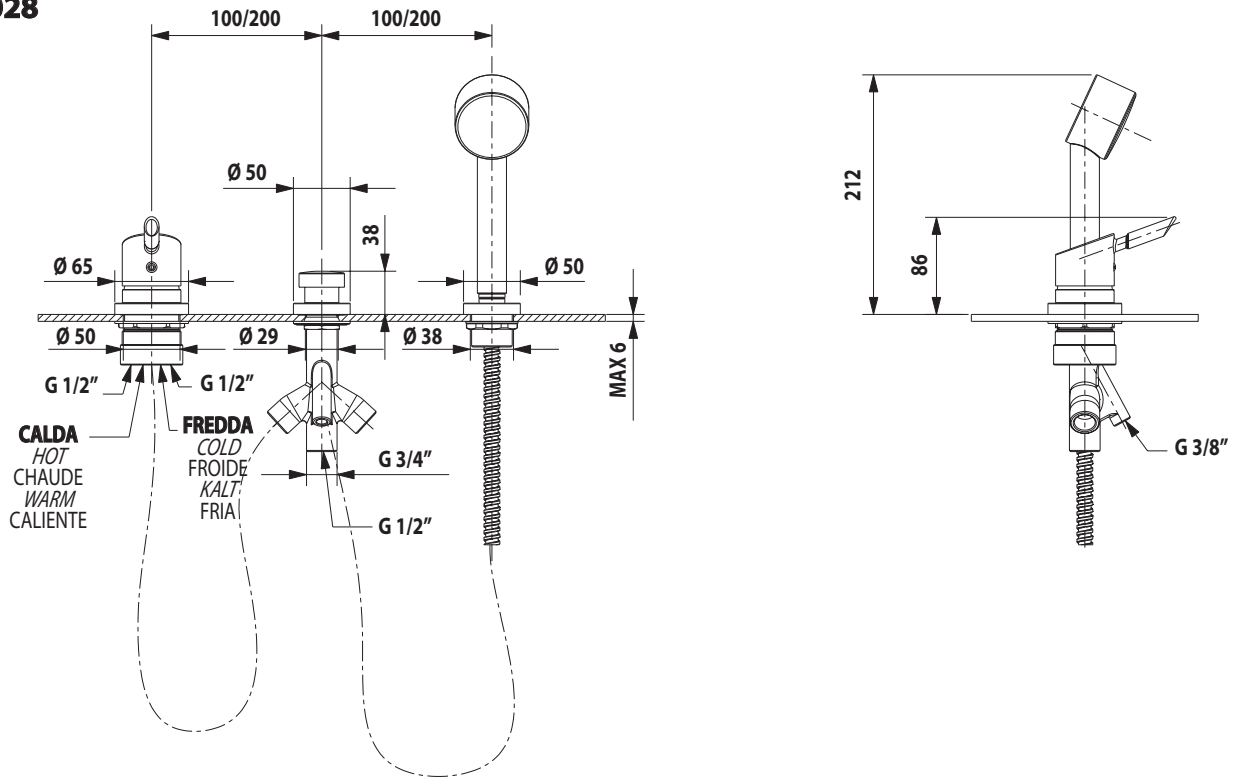


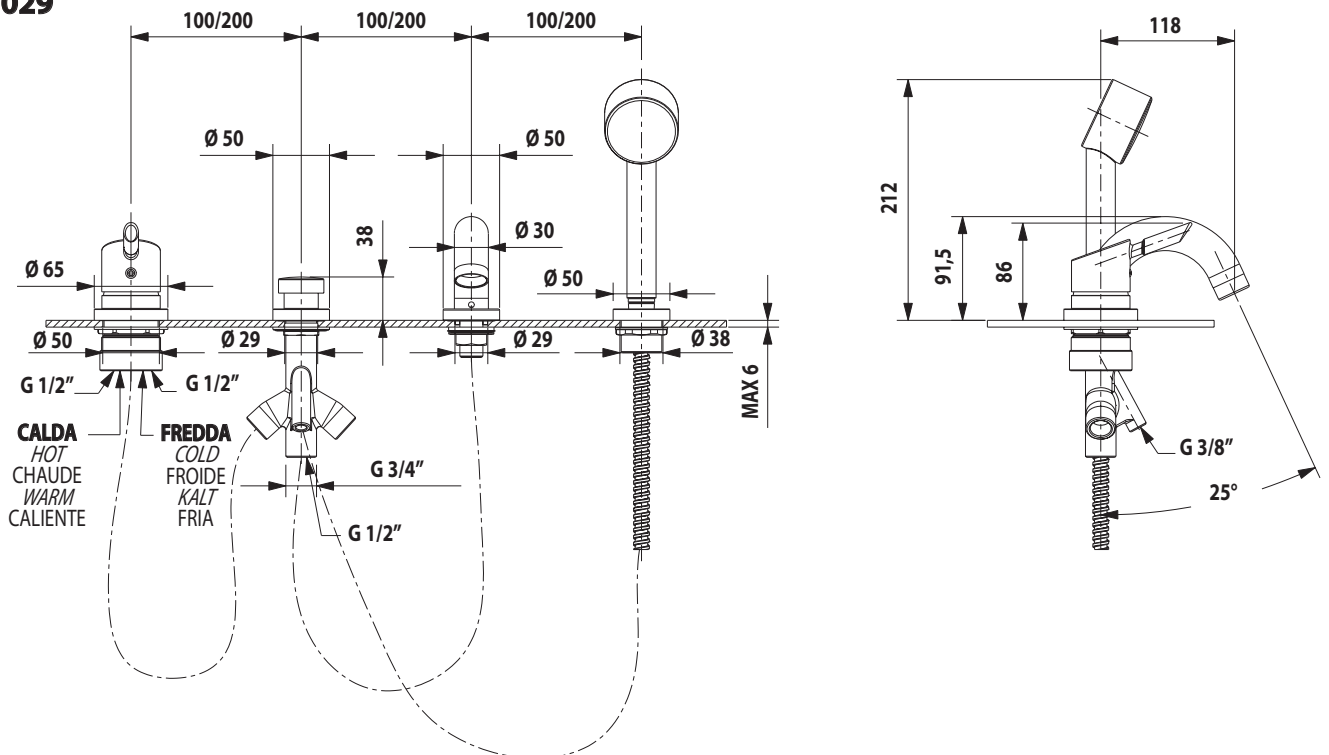
Fig. 13

DISEGNI TECNICI BORDOVASCA MONOCOMANDO / SINGLE-LEVER DECK MOUNTED BATH MIXER TECHNICAL DRAWINGS /
 DESSINS TECHNIQUES MITIGEURS SUR GORGE / TECHNISCHE ZEICHNUNGEN DER WANNEN-EINHANDBATTERIE /
 DISEÑOS TECNICOS BORDOTINA MONOCOMANDO

Art. 37028

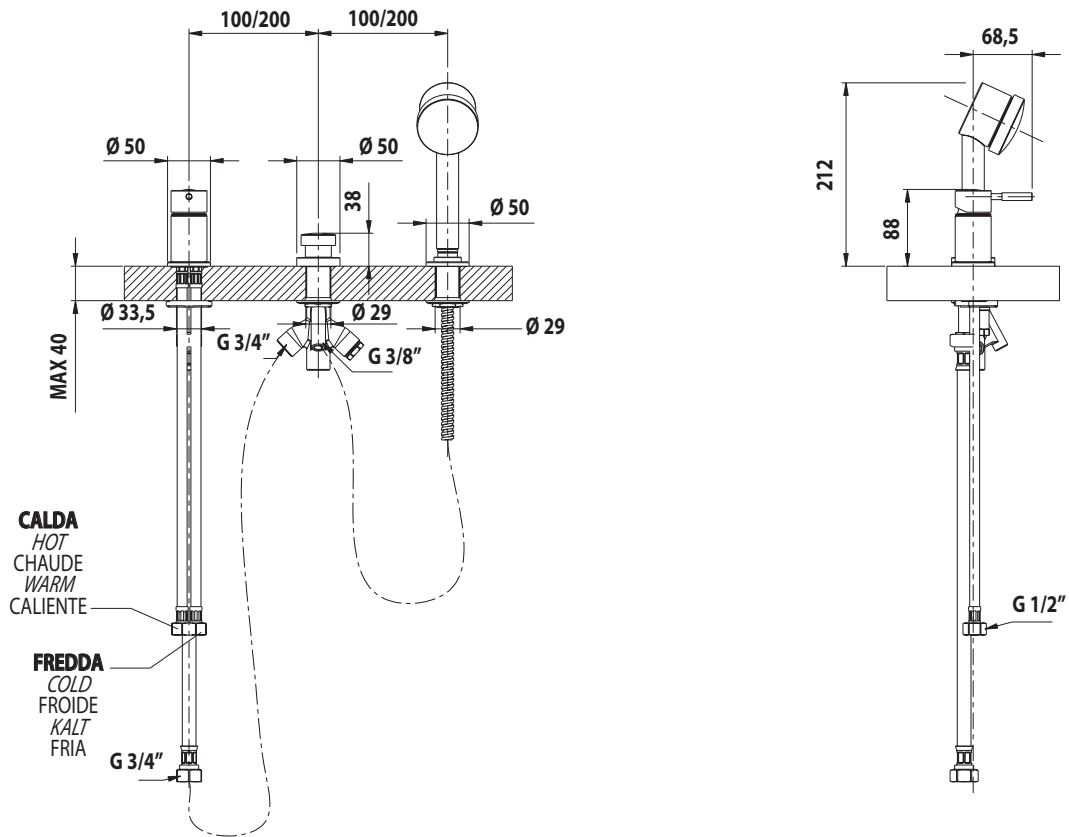


Art. 37029

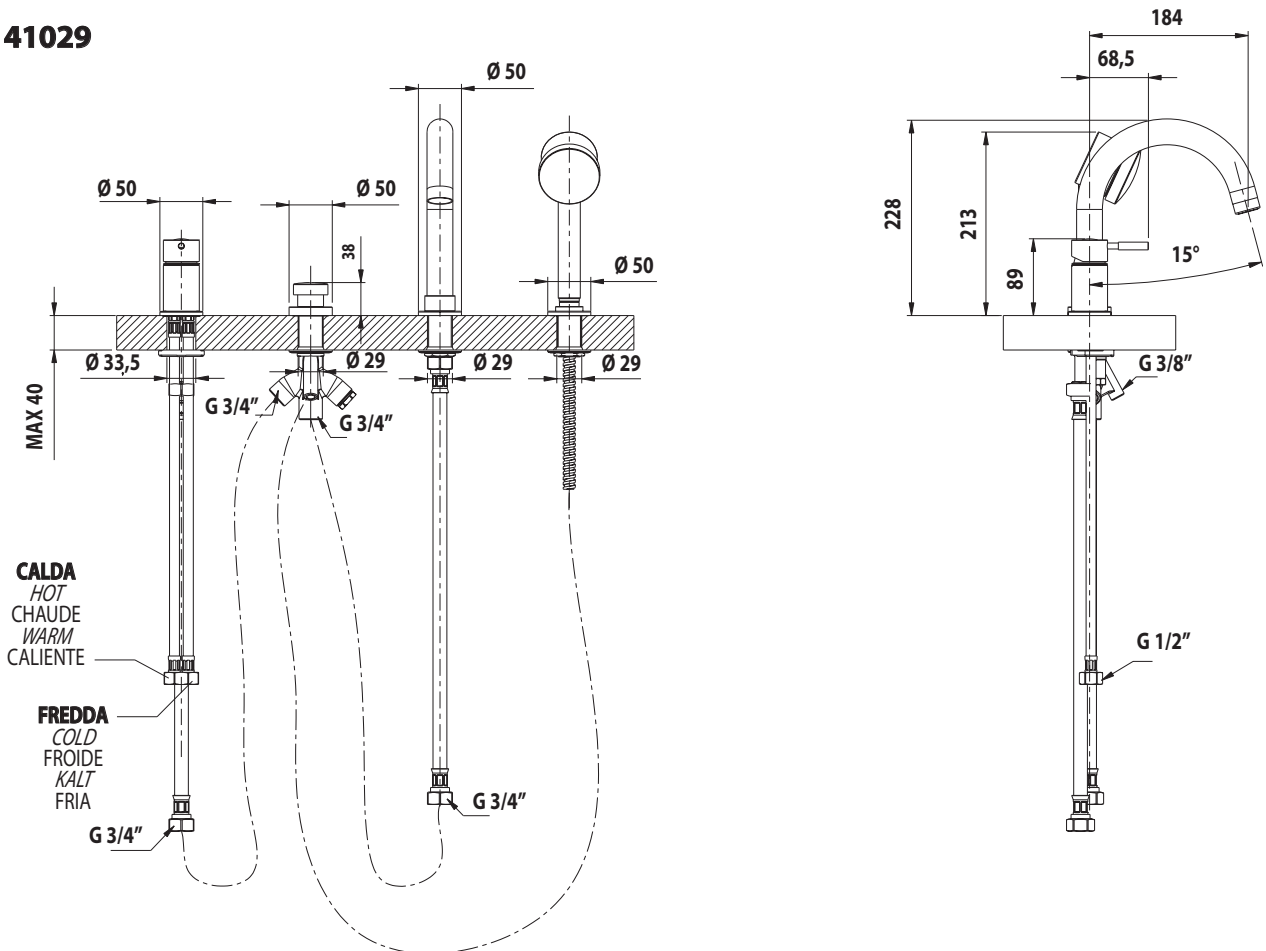


DISEGNI TECNICI BORDOVASCA MONOCOMANDO / SINGLE-LEVER DECK MOUNTED BATH MIXER TECHNICAL DRAWINGS /
 DESSINS TECHNIQUES MITIGEURS SUR GORGE / TECHNISCHE ZEICHNUNGEN DER WANNEN-EINHANDBATTERIE /
 DISEÑOS TECNICOS BORDOTINA MONOCOMANDO

Art. 41028

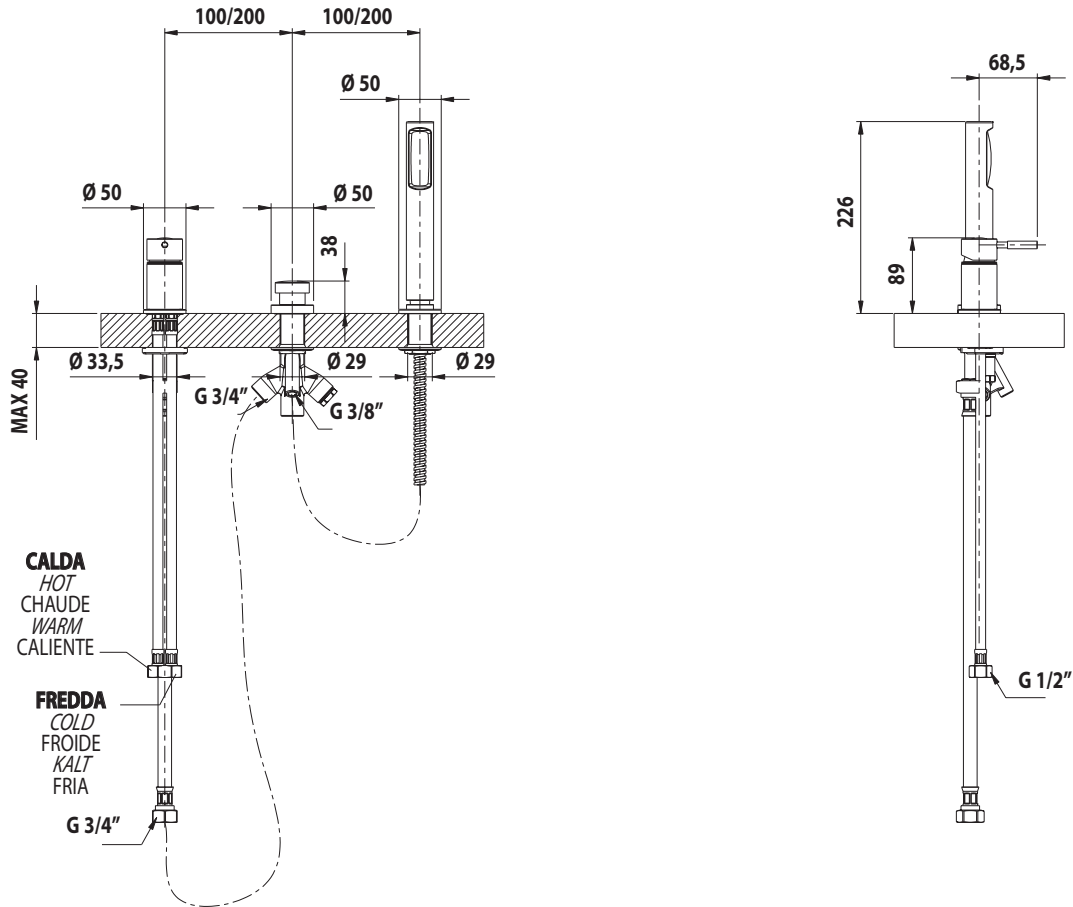


Art. 41029

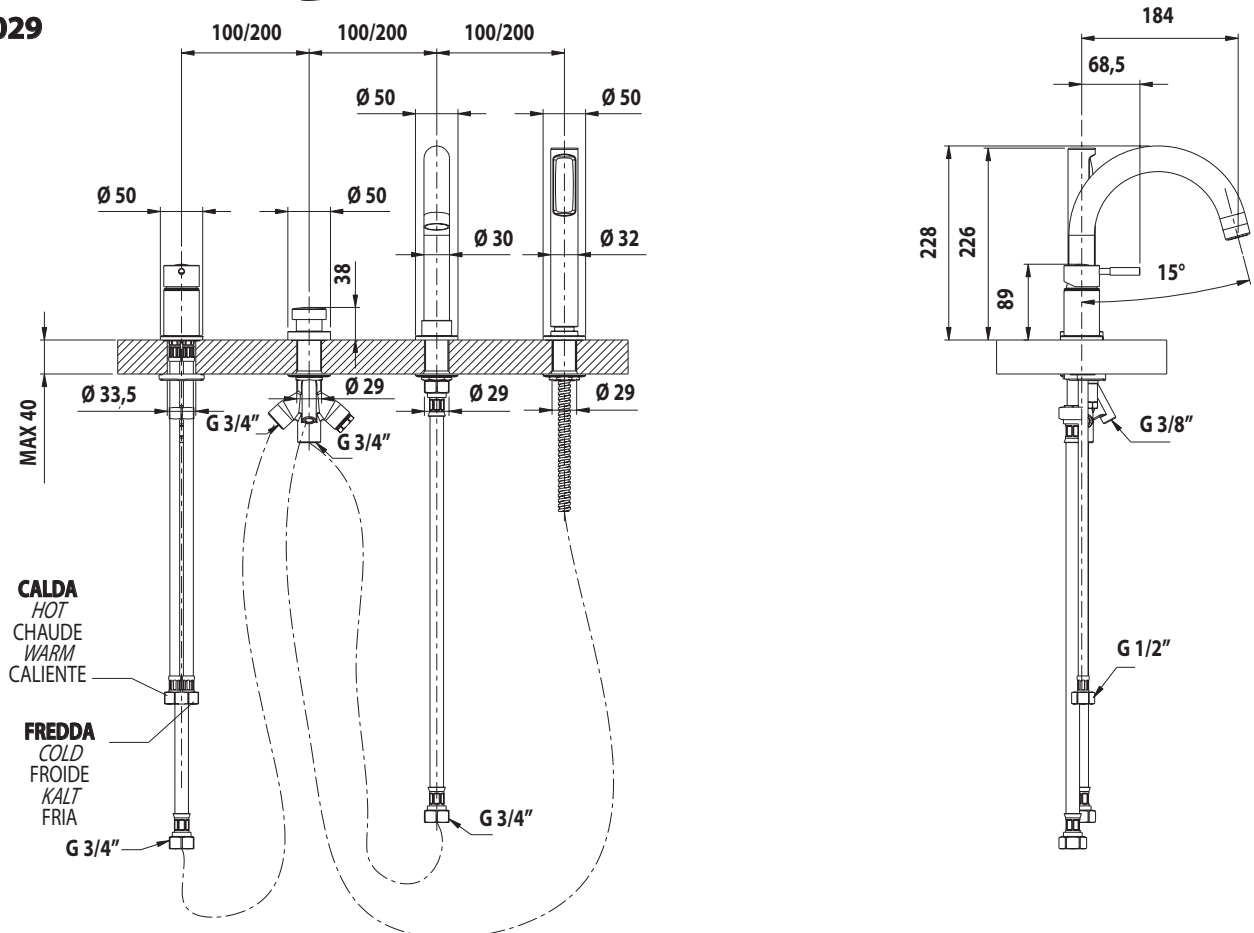


DISEGNI TECNICI BORDOVASCA MONOCOMANDO / SINGLE-LEVER DECK MOUNTED BATH MIXER TECHNICAL DRAWINGS /
 DESSINS TECHNIQUES MITIGEURS SUR GORGE / TECHNISCHE ZEICHNUNGEN DER WANNEN-EINHANDBATTERIE /
 DISEÑOS TECNICOS BORDOTINA MONOCOMANDO

Art. 45028

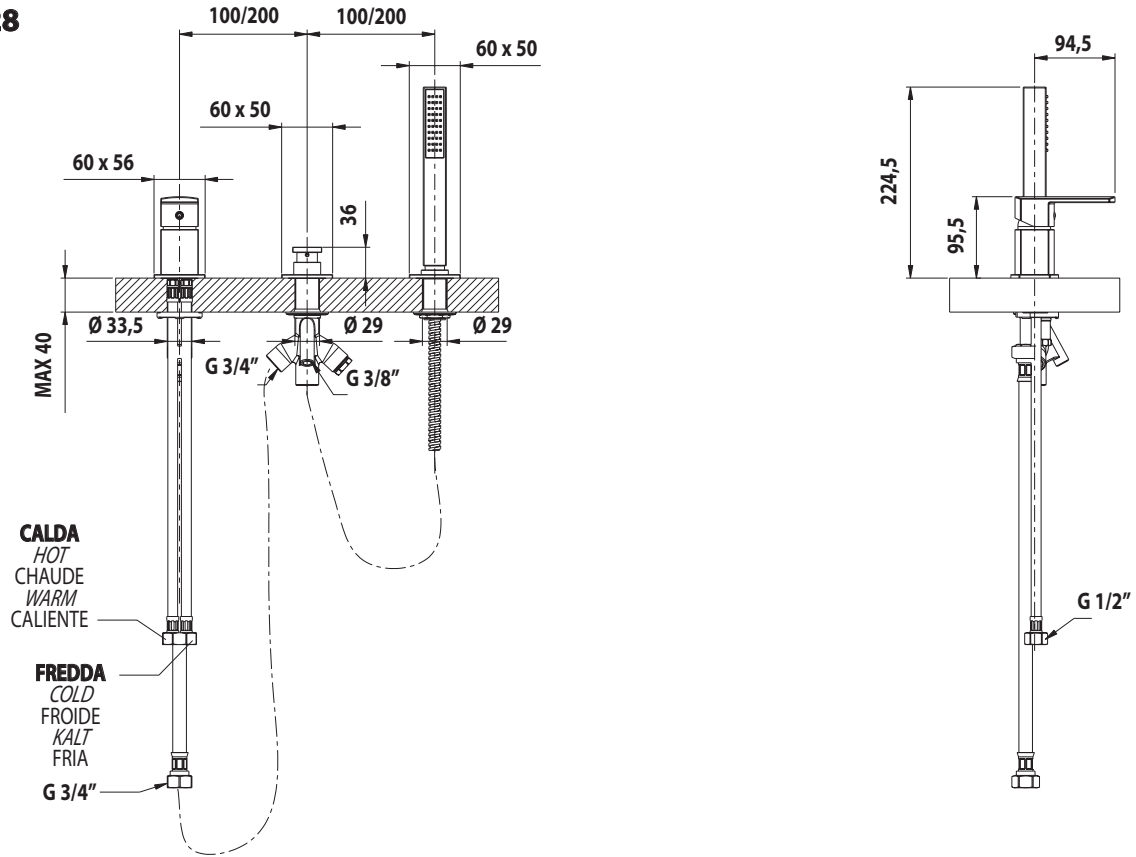


Art. 45029

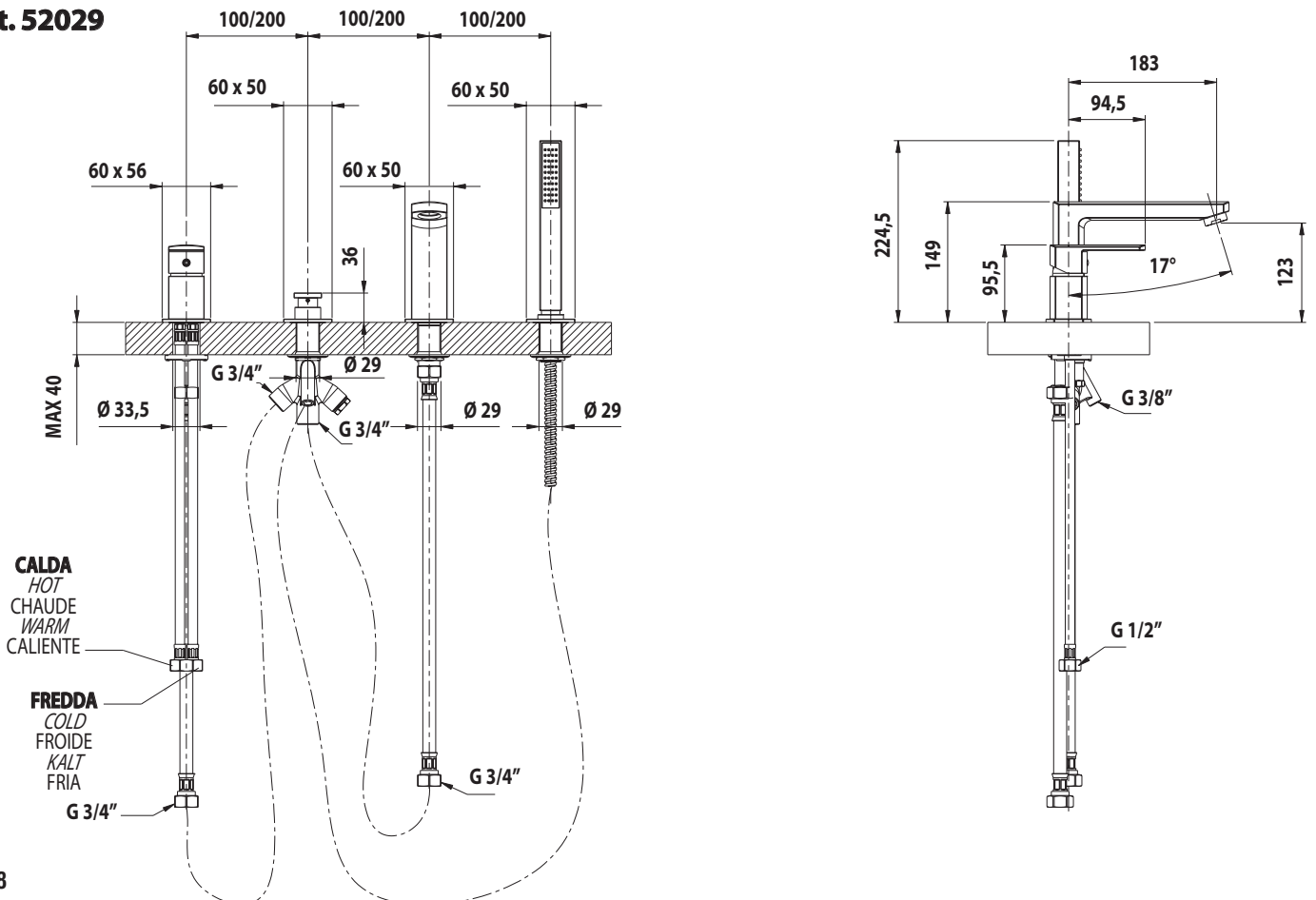


DISEGNI TECNICI BORDOVASCA MONOCOMANDO / SINGLE-LEVER DECK MOUNTED BATH MIXER TECHNICAL DRAWINGS /
 DESSINS TECHNIQUES MITIGEURS SUR GORGE / TECHNISCHE ZEICHNUNGEN DER WANNEN-EINHANDBATTERIE /
 DISEÑOS TECNICOS BORDOTINA MONOCOMANDO

Art. 52028

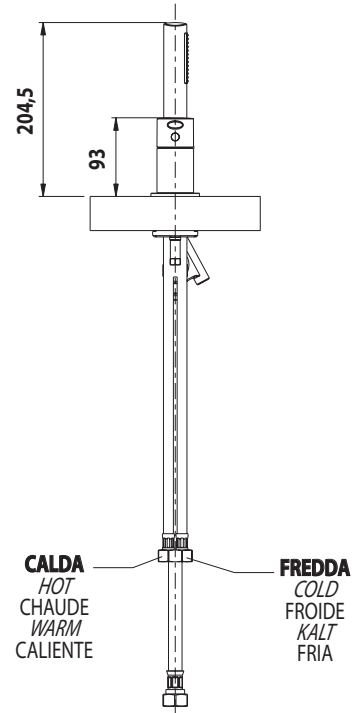
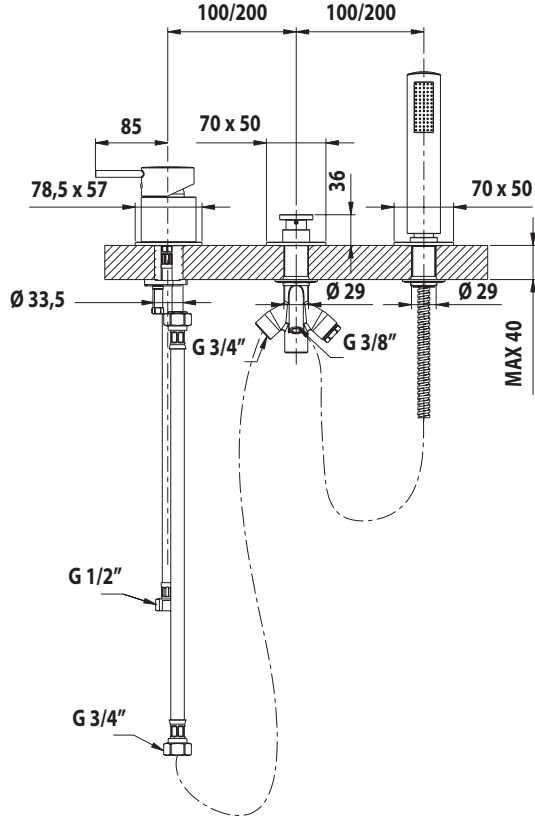


Art. 52029

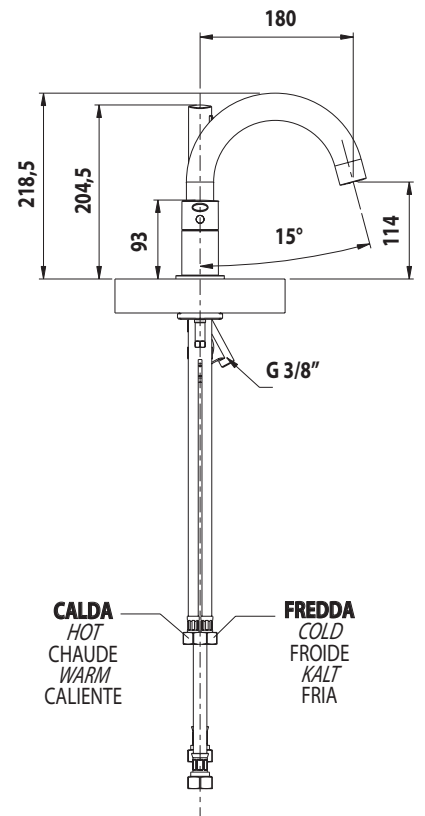
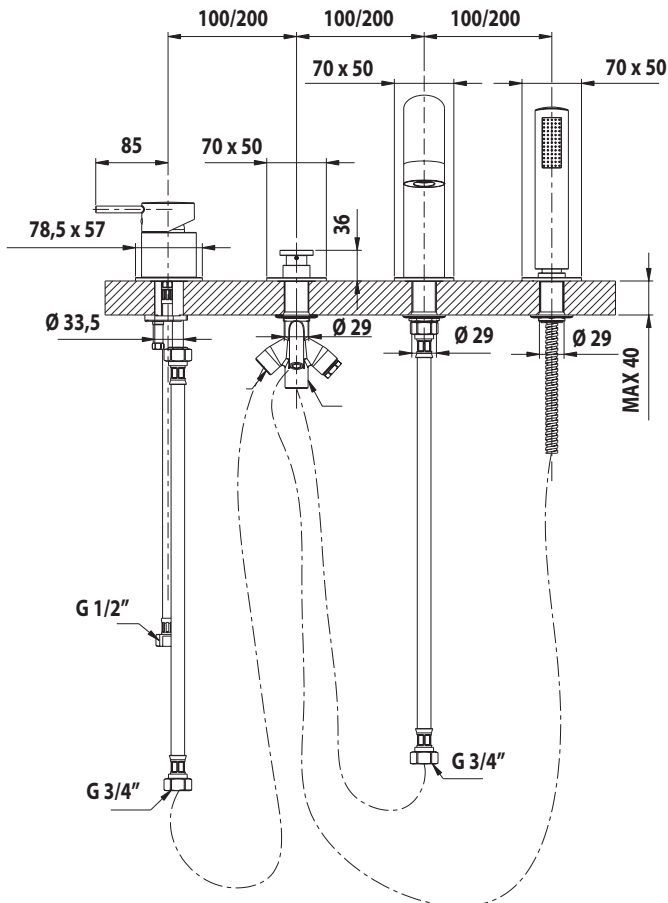


DISEGNI TECNICI BORDOVASCA MONOCOMANDO / SINGLE-LEVER DECK MOUNTED BATH MIXER TECHNICAL DRAWINGS /
 DESSINS TECHNIQUES MITIGEURS SUR GORGE / TECHNISCHE ZEICHNUNGEN DER WANNEN-EINHANDBATTERIE /
 DISEÑOS TECNICOS BORDOTINA MONOCOMANDO

Art. 59028

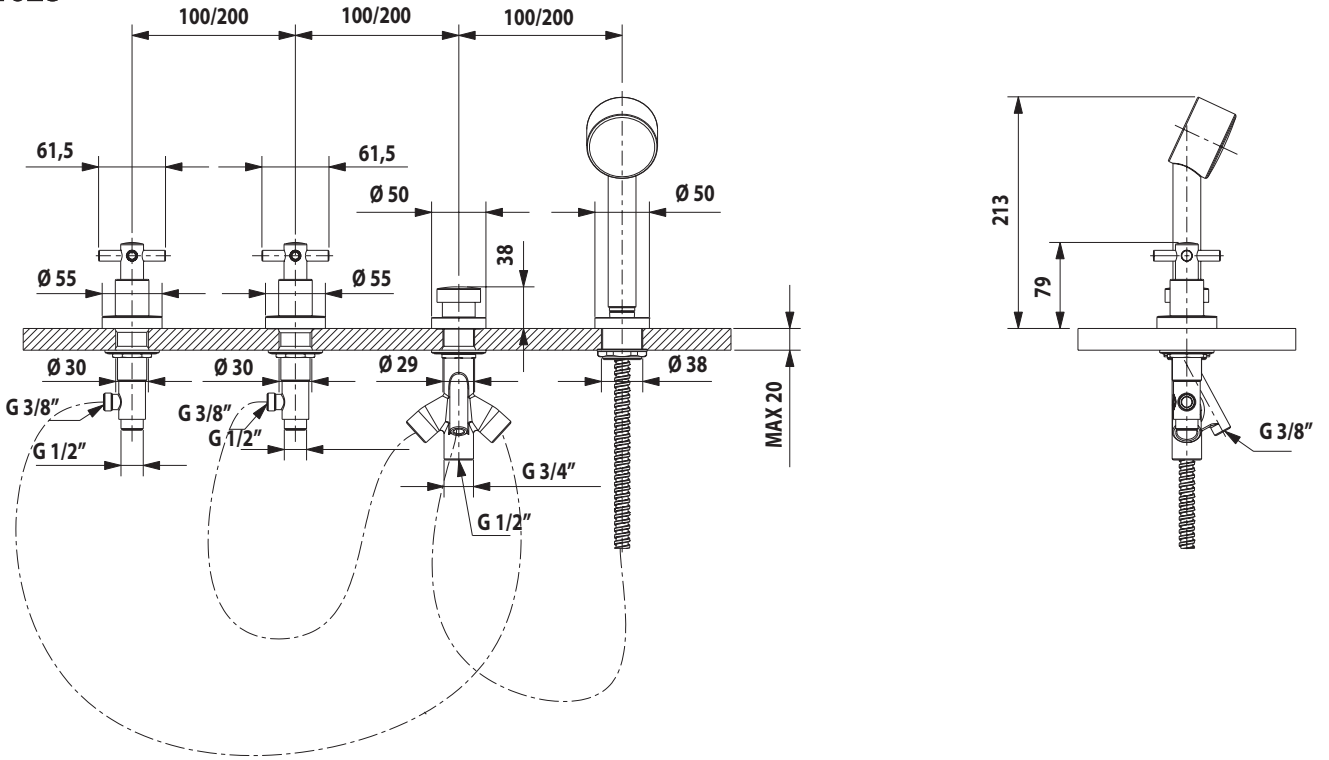


Art. 59029

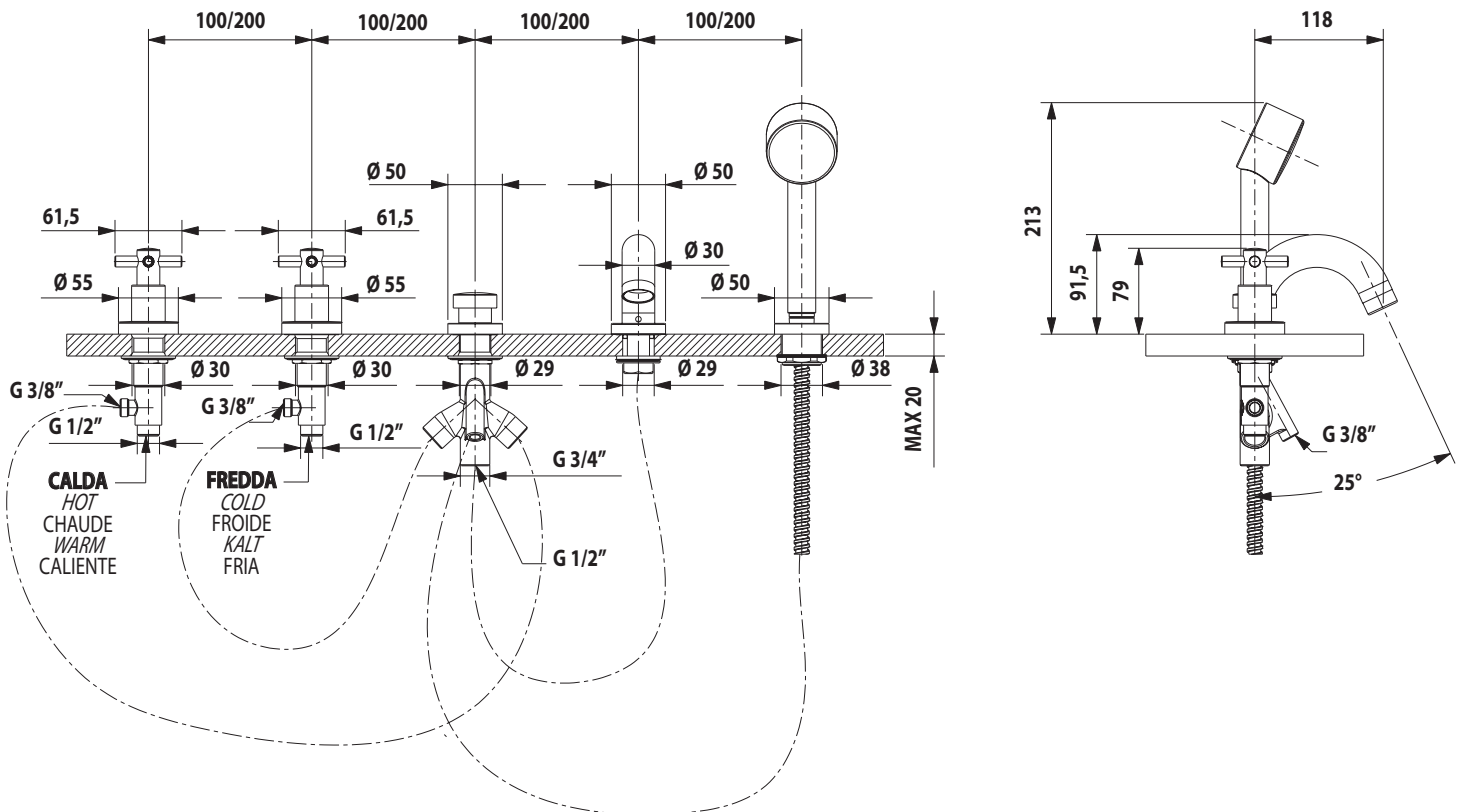


DISEGNI TECNICI BORDOVASCA TRADIZIONALE / DECK MOUNTED BATH TRADITIONAL TAP TECHNICAL DRAWINGS /
 DESSINS TECHNIQUES MELANGEURS TRADITIONNELS SUR GORGE / TECHNISCHE ZEICHNUNGEN DER WANNEN-ZWEIGRIFFBATTERIE /
 DISEÑOS TECNICOS BORDOTINA TRADICIONAL

Art. 51028



Art. 51029





#ECOGREEN

Come smaltire gli imballaggi
How to dispose of packaging



SCATOLONE IN CARTONE ONDULATO CORRUGATED CARDBOARD BOX		CARTA PAPER
SCATOLONE IN CARTONE NON ONDULATO NON-CORRUGATED CARDBOARD BOX		CARTA PAPER
IMBALLAGGI IN CARTA PAPER PACKAGING		CARTA PAPER
FOGLIO ISTRUZIONI INSTRUCTIONS SHEET		CARTA PAPER
SACCHETTI PLURIBALL BUBBLE WRAP BAGS		PLASTICA PLASTIC
SACCHETTI PLASTICA TRASPARENTE CLEAR PLASTIC BAGS		PLASTICA PLASTIC
SACCHETTINI ARIA AIR CUSHIONS		PLASTICA PLASTIC
IMBALLI IN SPUGNA SPONGE PACKAGING		INDIFFERENZIATO GENERAL WASTE
NASTRO ADESIVO DUCT TAPE		INDIFFERENZIATO GENERAL WASTE
POLISTIROLO POLYSTYRENE		INDIFFERENZIATO GENERAL WASTE
SACCHETTO COTONE COTTON BAG		INDIFFERENZIATO GENERAL WASTE
SACCHETTO TNT TNT BAG		INDIFFERENZIATO GENERAL WASTE

***verifica le disposizioni del tuo comune**

**check local regulations for proper disposal*



RUBINETTERIE ®

F.lli Frattini

Produttori di rubinetteria
Made in Italy da oltre 50 anni

Via Roma, 125 - C.P. 107
28017 San Maurizio d'Opaglio (NO) . ITALY
tel. 0322 96127-96128
fax 0322 967272

web site: www.frattini.com
e-mail: info@frattini.it - export@frattini.it