



R U B I N E T T E R I E

**F.lli Frattini**<sup>®</sup>

*Made in Italy dal 1958*

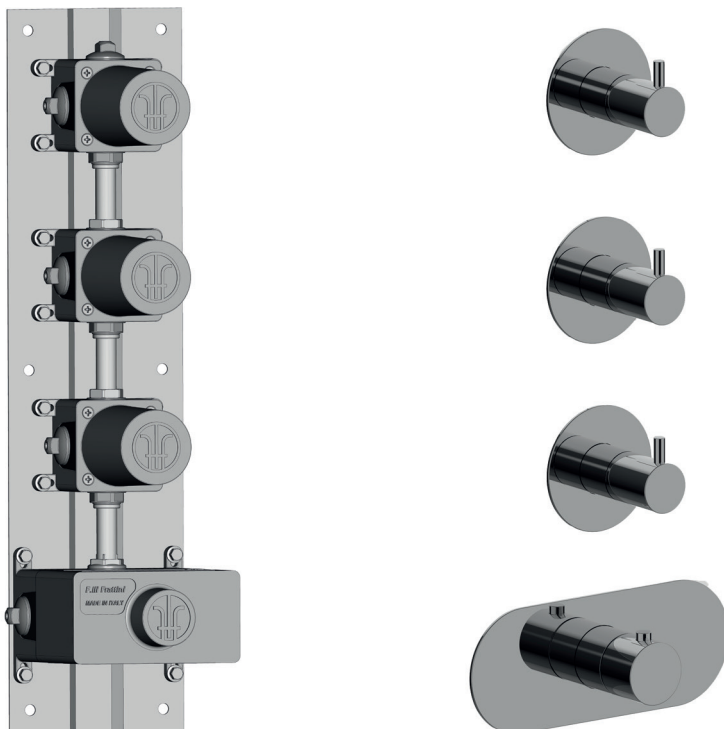
## ISTRUZIONI DI INSTALLAZIONE MISCELATORE INCASSO DOCCIA 2-3-4-5 VIE

2-3-4-5 WAY BUILT-IN SHOWER MIXER INSTALLATION INSTRUCTIONS

MITIGUER A ENCASTRER 2-3-4-5 VOIES INSTRUCTION PUOR INSTALLATION

2-3-4-5 WEGE UP-DUSCHENMISCHER INSTALLATIONSANWEISUNGEN

MEZCLADOR EMPOTRADO DUCHA 2-3-4-5 VIAS



- Conservare con cura. Da consegnare all'utilizzatore finale
- Keep with care. To be given to the end user
- Conserver soigneusement. A donner a l'utilisateur final
- Halten mit sorgfalt. Werden an den endverbraucher gegeben
- Conservar con diligencia. Entregar a l'utilizador final

**INDICE**  
Index  
Sommaire  
Indice  
Inhaltsverzeichnis

<b>SPECIFICHE TECNICHE DI FUNZIONAMENTO</b> <i>Technical specifications</i> <i>Donnes techniques de fonctionnement</i> <i>Especificaciones tecnicas de funcionamiento</i> <i>Technische daten</i>	pag.1
<b>OPZIONI DI COLLEGAMENTO</b> <i>Connection options</i> <i>Branchements</i> <i>Opcion de conexion</i> <i>Verbindungswahl</i>	pag.2-4
<b>DIMENSIONALE</b> <i>Dimensional drawing</i> <i>Dessin des encombrements</i> <i>Diseño dimensional</i> <i>Masszeichnung</i>	pag.5
<b>ATTENZIONE - SPURGARE LE TUBAZIONI</b> <i>Clean carefully the pipes</i> <i>Purger les tuyauteries</i> <i>Limpiar la tuberías</i> <i>Rohrleitungen gut durchzuspulen</i>	pag.6
<b>MONTAGGIO</b> <i>Installation</i> <i>Installation</i> <i>Montaje</i> <i>Einbau</i>	pag.7-8-9
<b>PULIZIA FILTRI</b> <i>Filters cleaning</i> <i>Nettoyage des filtres</i> <i>Limpieza filtros</i> <i>Reinigung des Filters</i>	pag.10
<b>MANUTENZIONE/SOSTITUZIONE CARTUCCIA TERMOSTATICA</b> <i>Maintenance and replacement of the thermostatic cartridge.</i> <i>Entretien et remplacement cartouche thermostatique</i> <i>Mantenimiento-sustitucion cartucha termostatica</i> <i>Wartung und Austausch der Kartusche/Thermostat-Oberteil</i>	pag.11-12
<b>MANUTENZIONE/SOSTITUZIONE VITONE</b> <i>Maintenance and headwork replacement</i> <i>Entretien et remplacement de la tête du robinet</i> <i>Mantenimiento-sustitucion viton</i> <i>Wartung und Austausch der Oberteil</i>	pag.11-12
<b>DATI DI PORTATA E DISEGNI TECNICI</b> <i>Flow rate and technical drawings</i> <i>Debit de l'eau et dessins</i> <i>Datos de portada y dibujos dimensionales</i> <i>Durchflussmenge Daten und Technische zeichnungen</i>	pag.17
<b>ANOMALIE DI FUNZIONAMENTO</b> <i>Operating anomalies</i> <i>Defaults de fonctionnement</i> <i>Anomalías de funcionamiento</i> <i>Funktionierenden Abweichungen</i>	pag.15

# SPECIFICHE TECNICHE DI FUNZIONAMENTO

Technical specifications

Donnes techniques de fonctionnement

Especificaciones técnicas de funcionamiento

Technische daten

## IT Temperatura dell'acqua calda

- Massima: **85°C**.
  - Minima: **10°C** superiore alla temperatura massima desiderata per l'acqua miscelata.
  - Temperatura massima raccomandata (risparmio energetico): **65°C**.
  - Corsa delle temperature indicate sulla maniglia di regolazione temperatura: **20 - 60 °C**.
  - La differenza minima tra temperatura di alimentazione dell'acqua calda e temperatura massima di acqua miscelata è **10°C**.
  - Montare un riduttore di pressione quando la pressione dell'acqua supera i 5 bar.
- Pressioni di servizio
- Massima: **5 bar**
  - Minima: **1 bar**
  - Raccomandata: **3 bar**
- Per garantire il funzionamento ottimale del miscelatore, è importante che le pressioni di servizio (acqua calda e acqua fredda) siano il più possibile bilanciate. Se la pressione è superiore a 5 bar è necessario installare un riduttore di pressione a monte del miscelatore.

## EN Hot water temperature

- Maximum: **85°C**.
  - Minimum: **10°C** more than the maximum desired temperature of the mixed water.
  - Suggested maximum temperature (Energy saving): **65°C**.
  - Temperature displacement indicated on the temperature adjusting handle: from **20°C to 60°C**.
  - Minimal gap between hot water inlet temperature and mixed water maximum temperature is **10°C**.
  - When pressure is greater than 5 bar we recommend to install a water pressure reducer
- Operating pressures
- Maximum: **5 bar**
  - Minimum: **1 bar**
  - Recommended: **3 bar**
- To grant the mixer optimal performance it is important that

the operating pressures (hot and cold water) will be balanced as best as possible. If pressure is greater than 5 bar it is requested to install upstream the mixer a pressure reducer.

## FR Température de l'eau chaude

- Maximum: **85°C**
  - Minimum: **10°C** supérieures à la température maximale désirée pour l'eau mélangée.
  - Température maximale recommandée (économie énergétique): **65°C**.
  - Course des températures indiquées sur la poignée de régulation de la température: **20°C - 60°C**.
  - Différence minimale entre température d'arrivée de l'eau chaude et de la température maximale de l'eau mélangée est de **10°C**.
  - Si la pression de l'eau dépasse les 5 bar il est recommandé d'installer un détendeur de pression.
- Pressions de fonctionnement
- Maximum: **5 bar**
  - Minimum: **1 bar**
  - Recommandée: **3 bar**
- Pour garantir un fonctionnement optimal du mitigeur, il est très important que les pressions de service (eau chaude et eau froide) soient le plus équilibrées possible. Si la pression de l'eau dépasse les 5 bar il est recommandé d'installer un détendeur de pression à mont du mitigeur.

## SP Temperatura del agua caliente

- Máxima: **85°C**.
- Mínima: **10°C** superior a la temperatura máxima deseada para el agua mezclada.
- Temperatura máxima recomendada (ahorro energético): **65°C**.
- Desplazamiento de las temperaturas indicadas en las manijas de regulación temperatura: **20 - 60 °C**.
- La diferencia mínima entre la temperatura de alimentación del

agua caliente y la temperatura máxima del agua mezclada es **10°C**.

- Montar un reductor de presión cuando la presión del agua es superior a 5 bar.
- Presiones de servicio
- Máxima: **5 bar**
  - Mínima: **1 bar**
  - Recomendada: **3 bar**
- Para garantizar un óptimo funcionamiento del mezclador, es importante que las presiones de servicio (agua caliente y agua fría) sean balanceadas lo más posible. Si la presión es superior a 5 bar es necesario instalar un reductor de presión delante del mezclador.

## DE Heißwassertemperatur

- Maximum: **85°C**.
  - Minimum: **10°C** mehr als die maximale gewünschte Temperatur des Mischwassers.
  - Empfohlener maximale Temperatur (Energie sparend): **65°C**.
  - Temperatur Kennzeichen auf der Temperatur Griff: **20 - 60 °C**.
  - Minimalen Abstand der maximalen Temperatur zwischen Heißwassereingang Temperatur und Mischwassers Temperatur solltet **10°C** sein.
  - Wasser Druckminderer anzubringen wenn Wasserdruck größer als 5 bar ist.
- Betriebsdruck
- Maximum: **5 bar**
  - Minimum: **1 bar**
  - Empfohlener: **3 bar**
- Dem Mischer optimale Betrieb zu bewilligen ist es wichtig dass der Betriebsdruck (heißes und kaltes Wasser) so ausgeglichen wird besser wie möglich. Wenn Druck größer als 5 bar ist, es wird vorgeschlagen ein Druckminderer gegen den Strom der Mischer anzubringen.

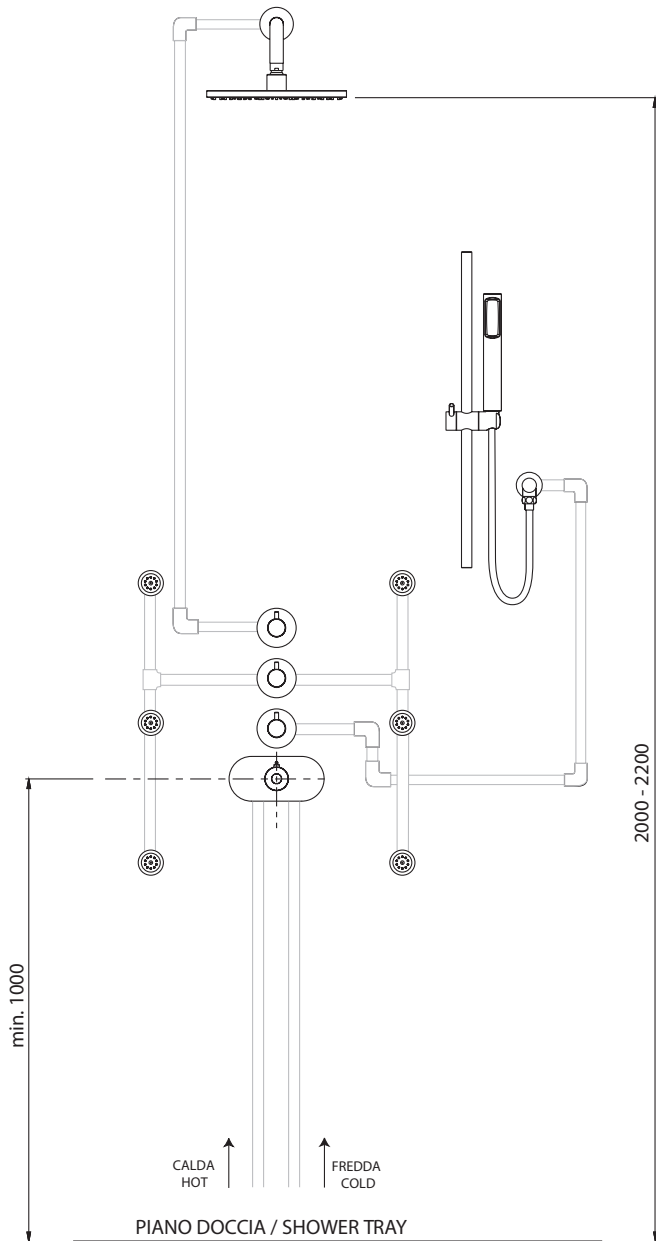
## OPZIONI DI COLLEGAMENTO

Connection options

Branchements

Opcion de conexion

Verbindungs Wahl



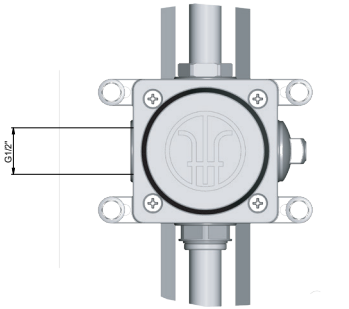
## OPZIONI DI COLLEGAMENTO

Connection options

Branchements

Opcion de conexion

Verbindungs Wahl



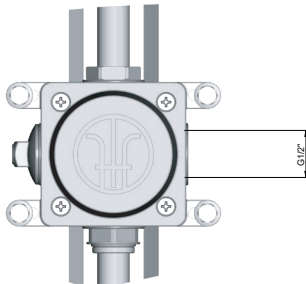
### USCITA A SINISTRA

LEFT OUTLET

SORTIE A GAUCHE

SALIDA A LA IZQUIERDA

LINKS AUSGANG



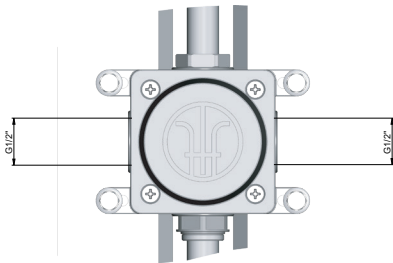
### USCITA A DESTRA

RIGHT OUTLET

SORTIE A DROITE

SALIDA A LA DERECHA

RECHTS AUSGANG



### USCITA AMBO I LATI

OUTLET ON BOTH SIDES

SORTIE SUR LES DEUX COTES

SALIDAS A AMBOS LADOS

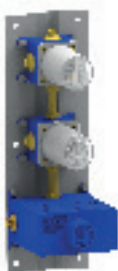
AUSGANG BEI BEIDERSEITS

## OPZIONI DI COLLEGAMENTO

Connection options  
Branchements  
Opcion de conexion  
Verbindungs Wahl

### PARTI INCASSO

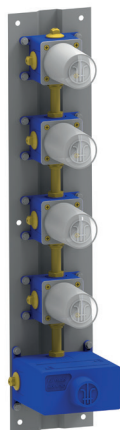
98760V2



98760V3



98760V4



98760V5

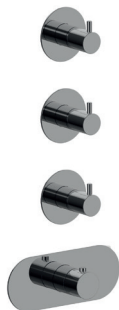


### PARTI ESTETICHE

12760V2



12760V3



12760V4



12760V5



## DIMENSIONALE

Dimensional drawing  
Dessin des encombrements  
Diseño dimensional  
Masszeichnung

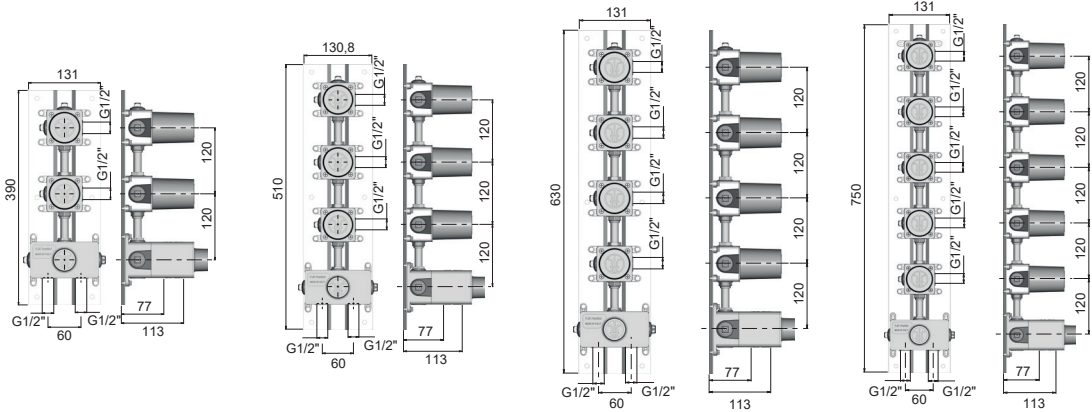
### DIMENSIONALE INCASSO-BUILT-IN DIMENSIONAL DRAWING

98760V2

98760V3

98760V4

98760V5



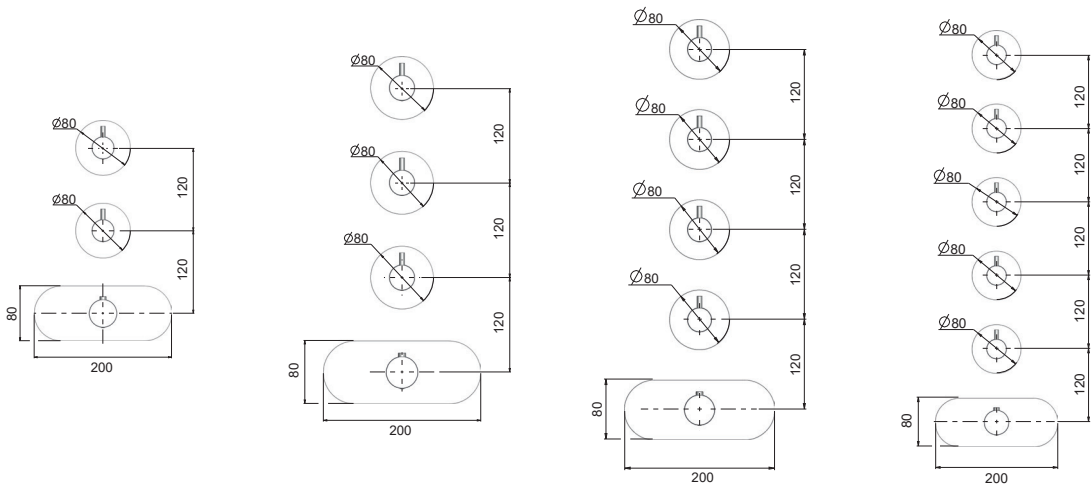
### DIMENSIONALE PARTI ESTETICHE-AESTHETIC PART DIMENSIONAL DRAWING

12760V2

12760V3

12760V4

12760V5



## ATTENZIONE

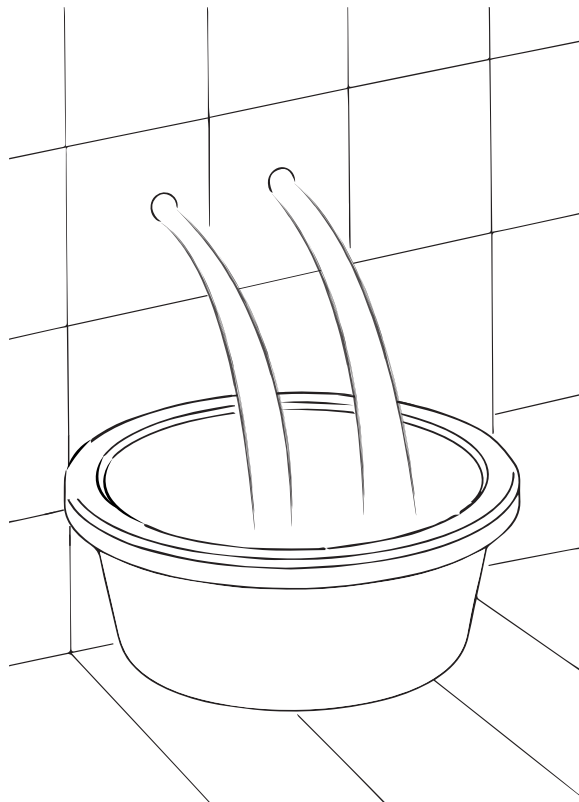
*Spurgare le tubazioni prima di collegare il rubinetto all'impianto, per garantire un buon funzionamento*

*Clean carefully the pipes before connecting the tap to the system to ensure a good operation*

*Purger les tuyauteries avant de brancher le robinet à l'installation, pour garantir un bon fonctionnement*

*Limpiar la tuberías antes de conectar el grifo en el sistema, para asegurar un buen funcionamiento*

*Vor der Installation der Armatur sind alle Rohrleitungen gut durchzuspülen, um eine gute Funktion zu gewährleisten*





# MONTAGGIO

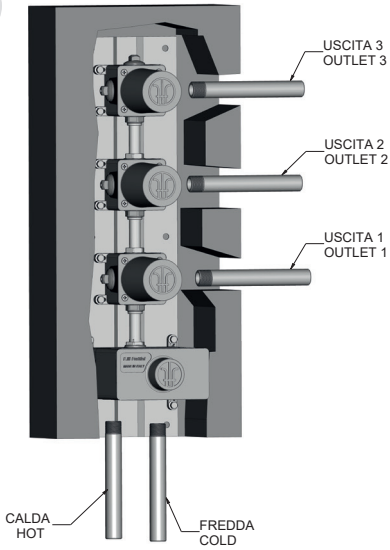
Installation

Installation

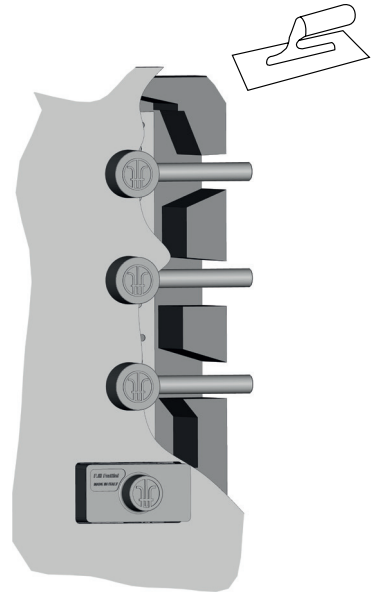
Montaje

Einbau

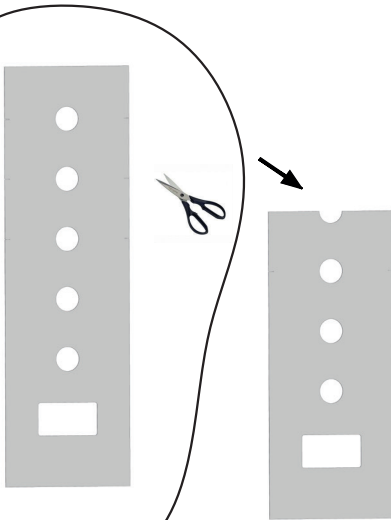
1



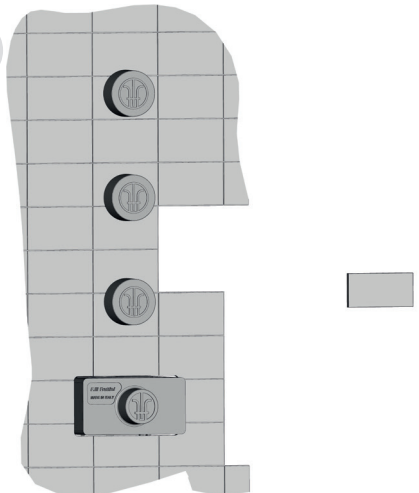
2



3



4



**ATTENZIONE**  
TAGLIARE LA GUARNIZIONE CON LA FORBICE

**ATTENTION**  
CUT THE GASKET WITH A SCISSOR

# MONTAGGIO

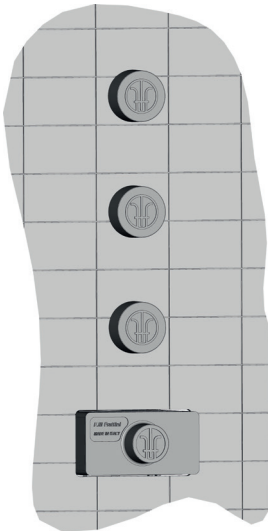
Installation

Installation

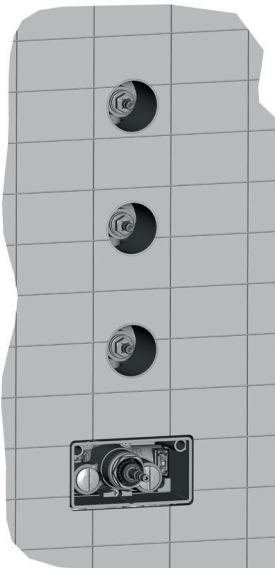
Montaje

Einbau

5



6



# MONTAGGIO

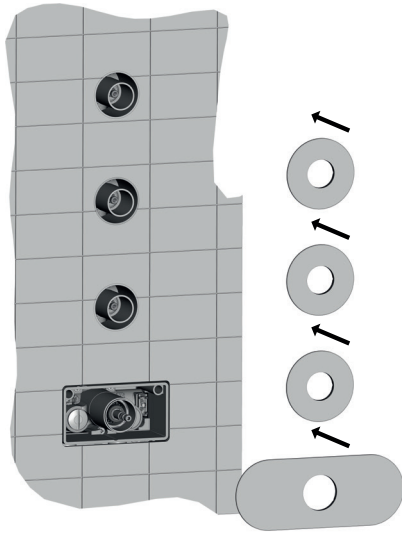
Installation

Installation

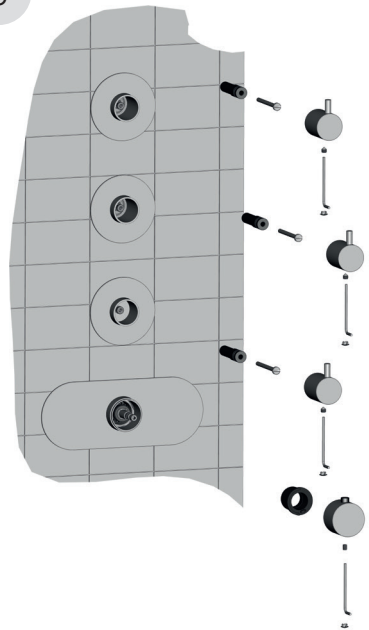
Montaje

Einbau

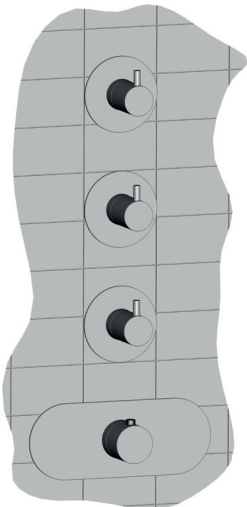
7



8

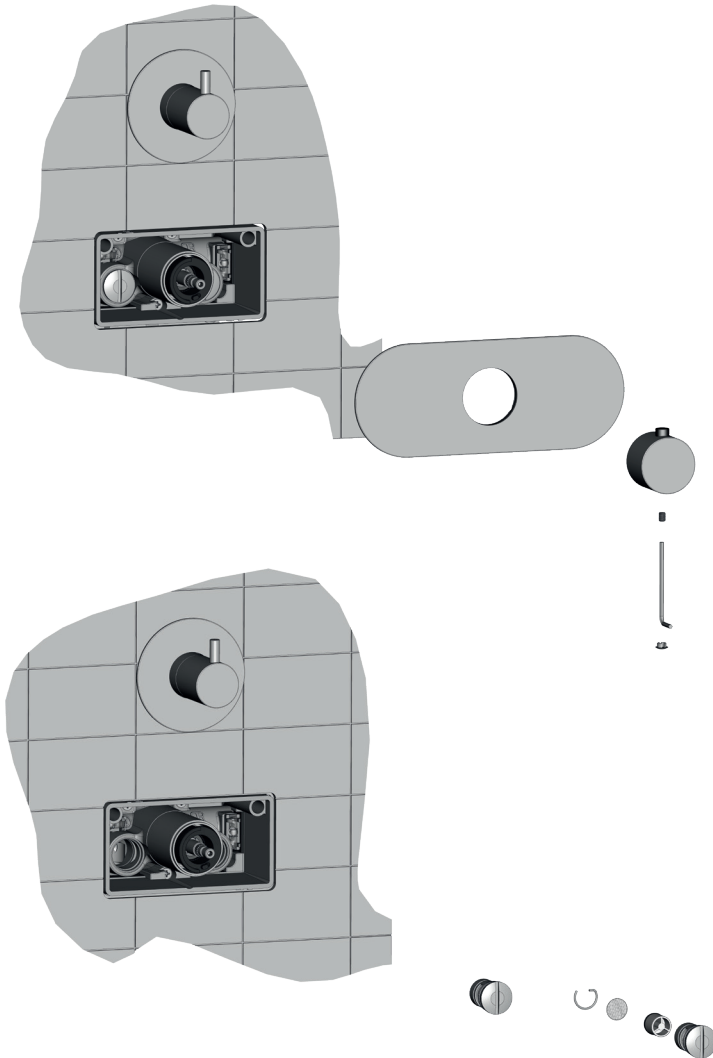


9



## PULIZIA FILTRI

*Filters cleaning*  
*Nettoyage des filtres*  
*Limpieza filtros*  
*Reinigung des Filters*



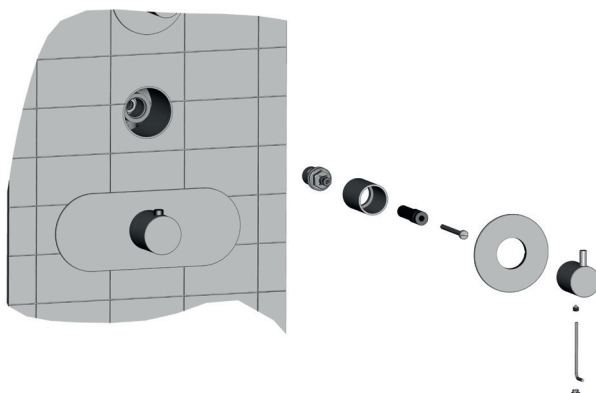
## SOSTITUZIONE VITONE

*Headwork replacement*

*Remplacement de la tête du robinet*

*Sustitucion viton*

*Austausch der Oberteil*



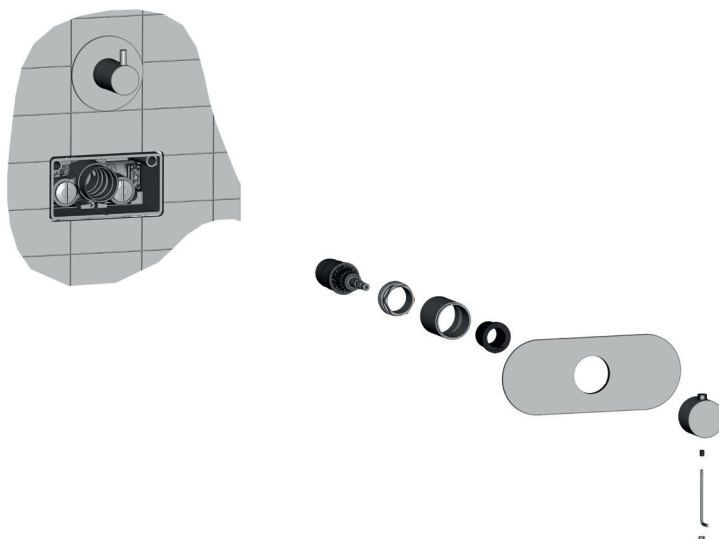
## MANUTENZIONE/SOSTITUZIONE CARTUCCIA TERMOSTATICA

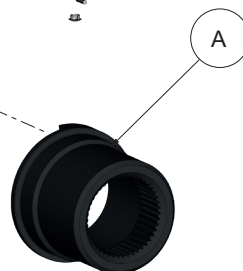
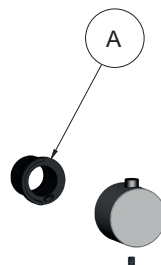
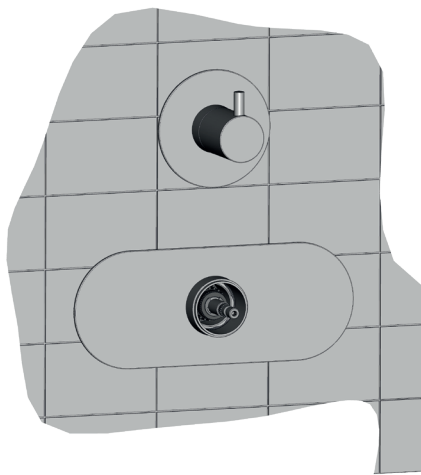
*Maintenance and replacement of the thermostatic cartridge.*

*Entretien et remplacement cartouche thermostatique*

*Mantenimiento-sustitucion cartucha termostatica*

*Wartung und Austausch der Kartusche/Thermostat-Oberteil*





POSIZIONE RIFERIMENTO 38°C  
38°C CORRECT POSITION

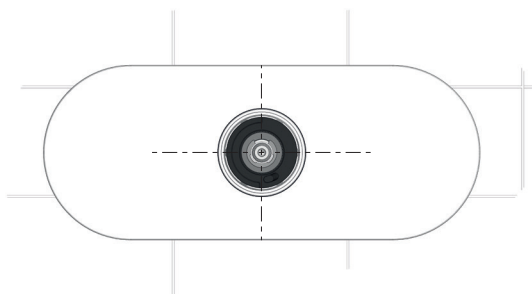


FIG 1

**ATTENZIONE:** POSIZIONARE IN MODO CORRETTO L'ANELLO DI BLOCCO DI 38 °C (A) IN MODO DA AVERE UNA CORRETTA REGOLAZIONE DELLA TEMPERATURA (VEDI FIG 1)

**ATTENTION:** PLACE THE 38 °C (A) IN THE RIGHT POSITION AS SHOWN, IN ORDER TO HAVE A CORRECT REGULATION OF TEMPERATURE (SEE FIG 1)

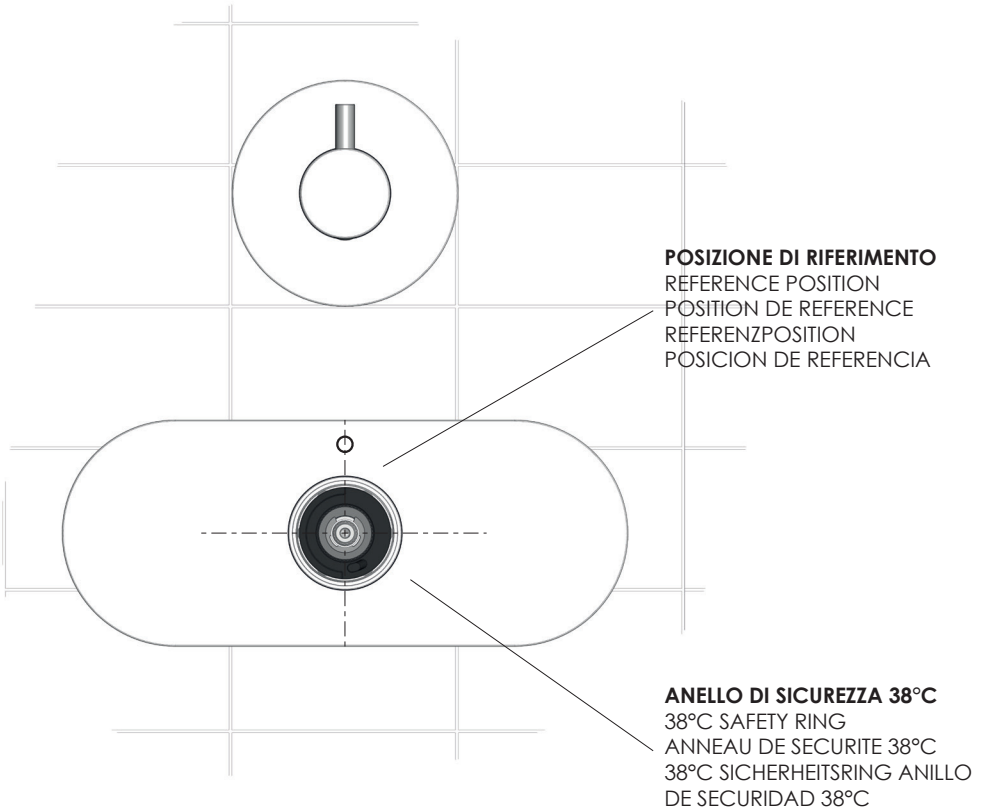
## TARATURA DEL TERMOSTATO

*Temperature adjustment*

*Graduation du thermostat*

*Secuencia para la calibracion del termostato*

*Gradeinteilungsequenz des Thermostats*



## TARATURA DEL TERMOSTATO

Temperature adjustment  
Graduation du thermostat  
Taratura del termostato

Gradeinteilungsequenz des Thermostats

**IT** - Aprire la maniglia di erogazione del miscelatore e misurare la temperatura dell'acqua erogata con un termometro.

- Ruotare la maniglia di regolazione della temperatura con pulsante di sicurezza premuto, in senso orario o antiorario fino al raggiungimento della temperatura dell'acqua di 38 °C, rilevata sul termometro.

- Sfilare la maniglia di regolazione temperatura, togliendo la placchetta e svitando la vite.

- **IMPORTANTE:** durante queste operazioni non ruotare la maniglia o la broccia della cartuccia termostatica.

- Verificare che l'anello di fermo sicurezza 38°C sia posizionato come indicato nella figura.

- Reinserire la maniglia in modo che l'indice dei 38°C serigrafato sulla maniglia stessa corrisponda con il riferimento sul corpo (per esterno) e sulla piastra (per incasso).

- Tenere ferma la maniglia, riavvitare la vite e montare la placchetta.

**EN** - Open the operating handle and take the temperature of the water by mean of a thermometer.

- Turn clockwise or anti-clockwise the temperature handle pressing the security button until obtaining the 38°C on the thermometer.

- Remove the plate and unscrew the screw to unthread the temperature adjusting handle

- **IMPORTANT:** During this operation do not turn the handle or the upper part of the thermostatic cartridge.

- Verify that the 38°C safety ring is fitted as shown in the picture.

- Fit again the handle by checking that the 38°C temperature index is lined with the correspondent index on the mixer.

**FR** - Ouvrir la poignée du mitigeur et mesurer la température de l'eau mitigée par un thermomètre.

- Tourner la poignée de graduation de la température avec le poussoir de sécurité chassé, en sens horaire ou antihoraire jusqu'à obtenir la température à 38°C sur le thermomètre.

- Défiler la poignée de réglage de la température enlevant la vis et la plaquette.

- **ATTENTION:** pendant ces opérations pas tourner pas la poignée ou la tête de la cartouche thermostatique.

- Vérifier que l'anneau de sécurité température 38°C soit positionné comme indiqué dans la figure.

- Replacer la poignée en faisant attention que la marque des 38°C sur la poignée correspond avec la marque sur le corps (extérieur) et sur la plaque (encastré).

- Visser la vis et monter la plaquette avec la poignée arrêtée.

**SP** - Abrir la manija de descargo del mezclador y medir la temperatura del agua descargada con un termómetro

- Rotar la manija de regulación de la temperatura con el pulsador de seguridad presionado en sentido horario o antihorario hasta alcanzar una temperatura del agua de 38°C, controlada con el termómetro.

- Sacar la manija de regulación de la temperatura quitando la plaqueta y destornillando el tornillo.

- Sfilare la maniglia di regolazione temperatura, togliendo la placchetta e svitando la vite.

- **IMPORTANTE:** Verificar que el anillo de seguridad 38°C esté posicionado como indicado en

la figura.

- Rimettere la manija de modo que el índice de los 38°C estampados en la manija misma corresponda con la referencia del cuerpo (para externo) y sobre la plancha (para encaje).

- Mantener sujeta la manija, reajustar el tornillo y montar la plaqueta.

**DE** - Den Griff öffnen und die Temperatur des Wassers, durch ein Thermometer messen

- Den Thermostat- Griff mit der Sicherheitsperre gepresst drehen bis wann der Thermometer die Temperatur 30°C fest anzeigt.

- Die Schraube und die Plakette lösen und die Temperatur-Adjustierung Griffe wegnehmen.

- **WICHTIG:** Während dieser Operationen den Thermostatische Griff oder der Oberteil nicht drehen.

- Prüfen, dass der Sicherheitsring 38°C Temperatur wie in das Bild angezeigt positioniert wird.

- Den Griff zurückstellen, in dem man aufpasst, dass das Zeichen der 38°C auf dem Körper (für AP-Mischer) und auf der Platte (für UP Mischer) entsprechen wird.

- Die Schraube schrauben und die Plakette mit dem angehaltenen Griff aufrichten.



## ANOMALIE DI FUNZIONAMENTO

*Operating anomalies*

*Defaults de fonctionnement*

*Anomalías de funcionamiento*

*Funktionierenden Abweichungen*

### **IT** Il miscelatore non eroga sufficiente acqua calda o acqua fredda:

- Verificare che tutte le specifiche di funzionamento e di installazione indicate sulle istruzioni siano rispettate.  
- Con l'acqua tutta aperta, muovere la maniglia di regolazione della temperatura, nella posizione di temperatura minima (tutta fredda). Dopo qualche secondo, muovere alternativamente la maniglia da tutta fredda a tutta calda per alcune volte. Verificare se dopo questa operazione il miscelatore funziona correttamente.

- Se l'anomalia persiste, smontare il miscelatore e verificare che le valvole di non ritorno e i filtri, funzionino correttamente e non presentino sporco al loro interno. Se le valvole e i filtri sono pulite, smontare la cartuccia termostatica e procedere nella pulizia dei suoi componenti, seguendo le procedure indicate nelle istruzioni (vedi pag.10).

- Se la temperatura dell'acqua erogata (con maniglia di regolazione su posizione 38°C) è diversa, procedere con la ritaratura della cartuccia termostatica seguendo la procedura indicata nelle istruzioni (vedi pag.12).

### **A rubinetto chiuso il miscelatore perde acqua dall'uscita principale:**

- Chiudere l'acqua calda e fredda, smontare la maniglia e il vitone di chiusura, verificare se siamo in presenza di sporco, pulire bene e rimontare.

**NEL CASO LE ANOMALIE NON VENGANO RISOLTE CONTATTARE IL SERVIZIO CLIENTI F.LLI FRATTINI.**

### **EN** The mixer does not supply enough hot or cold water:

- Check that all operating and installation instruction are strictly observed

- With the operating handle on, move the handle (temperature adjusting) to the minimum temperature (cold water). After few seconds, move alternatively the handle from cold to hot water and repeat again for many times. Then check whether the mixer is now operating correctly.

- If the problem carries on, disassemble the mixer and verify that the non-return valves and filters are correctly operating and are not dirty inside. If they are clean, disassemble the thermostatic cartridge and clean the components, following the procedure shown in the instructions (see page. 10).

- If the temperature of the water (with the temperature adjusting handle positioned at 38°C) is different, adjust the temperature of the thermostatic cartridge following the procedure as indicated in the instructions (see page 12).

### **The mixer handle is closed but water is leaking from the principal outlet:**

- Turn off the hot and cold water, remove the handle and the on off cartridge. Check if there are some dirty and impurities then clean and assemble again.

**IF THE ANOMALIES CANNOT BE SOLVED, CONTACT THE CUSTOMER SERVICE OF F.LLI FRATTINI.**

### **FR** Le mitigeur ne débite pas suffisamment eau chaude ou eau froide:

- Vérifier que toutes les instructions pour le fonctionnement et l'installation indiqués dans ce manuel soient respectées.

- Avec l'eau ouverte, déplacer la poignée de graduation température dans la position de température minimale (froide). Après quelques secondes, déplacer alternativement la poignée de froide à la chaude pour quelque fois. Vérifier si après cette opération le mitigeur fonctionne correctement.

- Si le problème persiste, démonter le mitigeur et vérifier que les clapets anti-retour et les filtres ne sont pas sales et ils fonctionnent correctement. Si clapets et filtres sont propres, démonter la cartouche thermostatique et nettoyer ses composants, en suivant la procédure indiquée dans ce manuel (voir page 10).

- Si la température de l'eau mitigée (avec la poignée de graduation sur la position 38°C) est différente, tarer de nouveau la cartouche thermostatique en suivant la procédure indiquée dans ce manuel.

### **Mitigeur fermé, l'eau coule par la sortie principale:**

- Fermer l'eau chaude et froide, démonter la poignée et la cartouche de fermeture, vérifier s'il y a des impuretés et nettoyer, enfin assembler de nouveau.

**DANS LE CAS OU LES PROBLEMES PERSISTENT CONTACTER LE SERVICE CLIENTS DE F.LLI FRATTINI.**

## ANOMALIE DI FUNZIONAMENTO

*Operating anomalies*  
*Defaults de fonctionnement*  
*Anomalias de funcionamiento*  
*Funktionierenden Abweichungen*

### **SP** El mezclador no descarga suficiente agua caliente o agua fría:

- Controlar que todas las especificaciones de funcionamiento y de instalación indicadas en las instrucciones sean respetadas.
- Con el agua abierta totalmente, mover la manija de regulación de la temperatura, en la posición de temperatura mínima (toda fría). Luego de algunos segundos, mover alternativamente la manija de toda fría a toda caliente por varias veces. Verificar si luego de esta operación el mezclador funciona correctamente.
- Si la anomalía persiste, desmontar el mezclador y verificar que las válvulas de no retorno y los filtros, funcionen correctamente y no presenten suciedad al interno de ellos. Si las válvulas y los filtros están limpios, desmontar la cartucha termostática y proceder con la limpieza de sus componentes, siguiendo los procedimientos indicados (pàg.10).
- Si la temperatura del agua descargada (con la manija de regulación en posición 38°C) es diferente, proceder con la calibración de la cartucha termostática siguiendo el proceso indicado en las instrucciones. (pàg.12).

### **A grifo cerrado el mezclador pierde agua de la salida principal:**

- Cerrar el agua caliente y fría, desmontar la manija y el vitòn de cierre, verificar la presencia de suciedad, limpiar bien y remontar.

**EN CASO DE QUE LAS ANOMALIAS NO VENGAN RESUELTAS, CONTACTAR EL SERVICIO CLIENTE F.LLI FRATTINI.**

### **DE** Der Mischer liefert nicht genügend Heißwasser oder kaltes Wasser:

- Alles Gebrauchs und Montage Vorschriften prüfen, ausschließlich beobachtet werden.
  - Mit dem Handgriff an, die Temperaturgriff drehen zu Minimal (kaltes Wasser). Nach einigen Sekunden den Handgriff von kaltem auf heiß Wasser und Wiederholung zu vielen Malen wechselweise wieder verschieben. Jetzt überprüfen, ob nach dieser Tätigkeit der Mischer richtig funktioniert.
  - Wenn das Problem weitermachen, den Mischer auseinanderbauen und überprüfen, dass die Absperrventile und die Filter sauberes und Funktionieren sind. Wenn Filter und Ventile sauber sind, die Thermostatische Kartusche abbauen und alle Bestandteile säubern. Folgen Sie die Verfahren, die in den Anweisungen angezeigt werden (siehe Seite 10).
  - Wenn die Temperatur des gelieferten Wassers (wenn die Temperatur den Handgriff auf 38°C in Position gebracht wird) verschieden ist, den Thermostatische Kartusche nach unsere Anweisungen justieren (siehe Seite 12). Durch geschlossenen Mischer gibt es ein Auslaugen von Haupt-Leitung:
    - Heiß und Kaltes Wasser schließen, den Griff und die Kartusche abbauen. Überprüfen ob dort gibt es welche Unsauberkeiten, säubern und zurücksetzen.
- WENN DIE ABWEICHUNGEN NICHT GELÖST WERDEN KÖNNEN, MIT DEM KUNDENDIENST F.LLI FRATTINI BITTE IN VERBINDUNG TRETEN.**

## DATI DI PORTATA E DISEGNI TECNICI

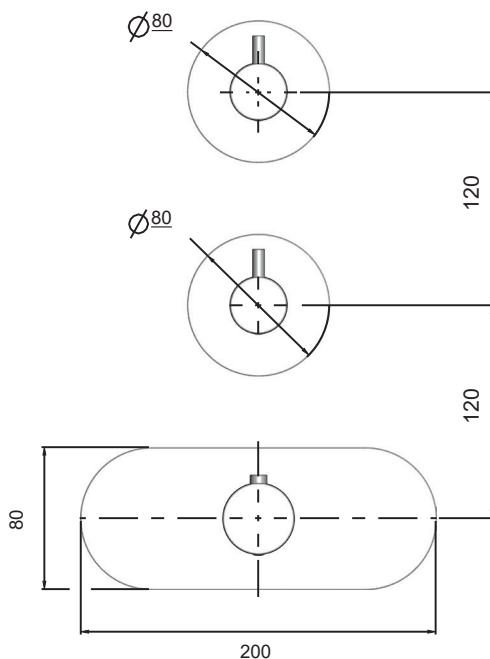
*Flow rate and technical drawings*

*Debit de l'eau et dessins*

*Datos de portada y dibujos dimensionales*

*Durchflussmenge Daten und Technische zeichnungen*

PRESSIONE - Bar PRESSURE - Bar	PORTATA L/Min - MISCELATA FLOW RATE L/Min - MIXED 38°C		
	V1	V2	V3
0,5	6,0	5,3	6,1
1	9,3	8,0	9,0
1,5	11,2	10,1	11,3
2	13,3	11,0	13,8
2,5	14,8	13,3	15,3
3	16,1	15,0	17,1
4	19,0	17,2	19,7
5	21,2	19,3	22,0





## #ECOGREEN

Come smaltire gli imballaggi  
How to dispose of packaging



D766B20201

SCATOLONE IN CARTONE ONDULATO   CORRUGATED CARDBOARD BOX		CARTA   PAPER
SCATOLONE IN CARTONE NON ONDULATO   NON-CORRUGATED CARDBOARD BOX		CARTA   PAPER
IMBALLAGGI IN CARTA   PAPER PACKAGING		CARTA   PAPER
FOGLIO ISTRUZIONI   INSTRUCTIONS SHEET		CARTA   PAPER
SACCHETTI PLURIBALL   BUBBLE WRAP BAGS		PLASTICA   PLASTIC
SACCHETTI PLASTICA TRASPARENTE   CLEAR PLASTIC BAGS		PLASTICA   PLASTIC
SACCHETTINI ARIA   AIR CUSHIONS		PLASTICA   PLASTIC
IMBALLI IN SPUGNA   SPONGE PACKAGING		INDIFFERENZIATO   GENERAL WASTE
NASTRO ADESIVO   DUCT TAPE		INDIFFERENZIATO   GENERAL WASTE
POLISTIROLO   POLYSTYRENE		INDIFFERENZIATO   GENERAL WASTE
SACCHETTO COTONE   COTTON BAG		INDIFFERENZIATO   GENERAL WASTE
SACCHETTO TNT   TNT BAG		INDIFFERENZIATO   GENERAL WASTE

\*verifica le disposizioni del tuo comune

\*check local regulations for proper disposal



RUBINETTERIE

**F.lli Frattini**

Produttori di rubinetteria  
Made in Italy da oltre 60 anni

Via Roma, 125 - 28017 San Maurizio d'Opaglio (NO) ITALY

tel. 0322 96127 - fax 0322 967272

www.frattini.it - info@frattini.it

